

Descripción de la macla de la frondelita-rockbridgeita asociada a las pegmatitas del Macizo de L'Arize, Pirineos (Ariege)

Description of twin in frondelite-rockbridgeite associated with the pegmatites of the L'Arize Massif (Pirinees, Ariege)

F. Fontan (*), y E. Roda (**)

(*) Laboratoire de Minéralogie, (U. R. A. 067), Université Paul Sabatier, 39 Allées Jules Guesde, 31000, Toulouse, Francia
 (**) Dpto. Mineralogía y Petrología, Universidad del País Vasco/EHU, Apdo. 644, 48080 Bilbao

ABSTRACT

A cruciform intergrowth in a phosphate of the frondelite-rockbridgeite series associated with beryl-columbite pegmatites is studied on the basis of geometric considerations. The crystallographical calculations prove, for the first time, the existence of a reticular pseudomeroedric twinning in frondelite, having as twin plane the (041), an obliquity of ≈ 3 and a twin index ≈ 7 , which may explain the rarity of this twinning.

Key words: *frondelite, rockbridgeite, twin, reticular pseudo-merohedrism*

Geogaceta, 20 (7) (1996), 1524-1526
 ISSN: 0213683X

Introducción

El estudio de pegmatitas de "berilo-columbita" del Macizo de L'Arize (Ariege), ha permitido la identificación de un fosfato de la serie frondelita-rockbridgeita asociada a berilo, crisoberilo, columbita, molibdenita, trifilita, ferrisicklerita, heterosita y vivianita (Fontan, 1978). La frondelita-rockbridgeita se encuentra generalmente entre láminas de moscovita, confiriéndolas tonos verdosos y, a veces, en forma de costras con apatito, lipscombita y vivianita.

El análisis por DRX da un espectro idéntico al de la frondelita de Sapucaia (J. C. P. D. S. 8-83), y por sus características ópticas, $N_p=1.742$ y $N_g=1.767$, con un pleocroísmo intenso: N_p =amarillo-marrón pálido y N_g =verde muy oscuro, puede decirse que se trata de un término intermedio situado más cerca de la frondelita.

Entre láminas de moscovita se ha podido observar al microscopio un intercrecimiento cruciforme que, aunque en un principio fue atribuido a fenómenos epitácticos, un estudio posterior ha demostrado que se trata de una macla. En este trabajo se establecen por primera vez las características de este maclado en base a consideraciones geométricas.

Estudio de la macla de la frondelita

Según Frondel (1949) y Lindsberg (1949), tanto la frondelita $Mn^{2+}Fe^{3+}_4(PO_4)_3(OH)_3$, como la rockbridgeita $Fe^{2+}Fe^{3+}_4$

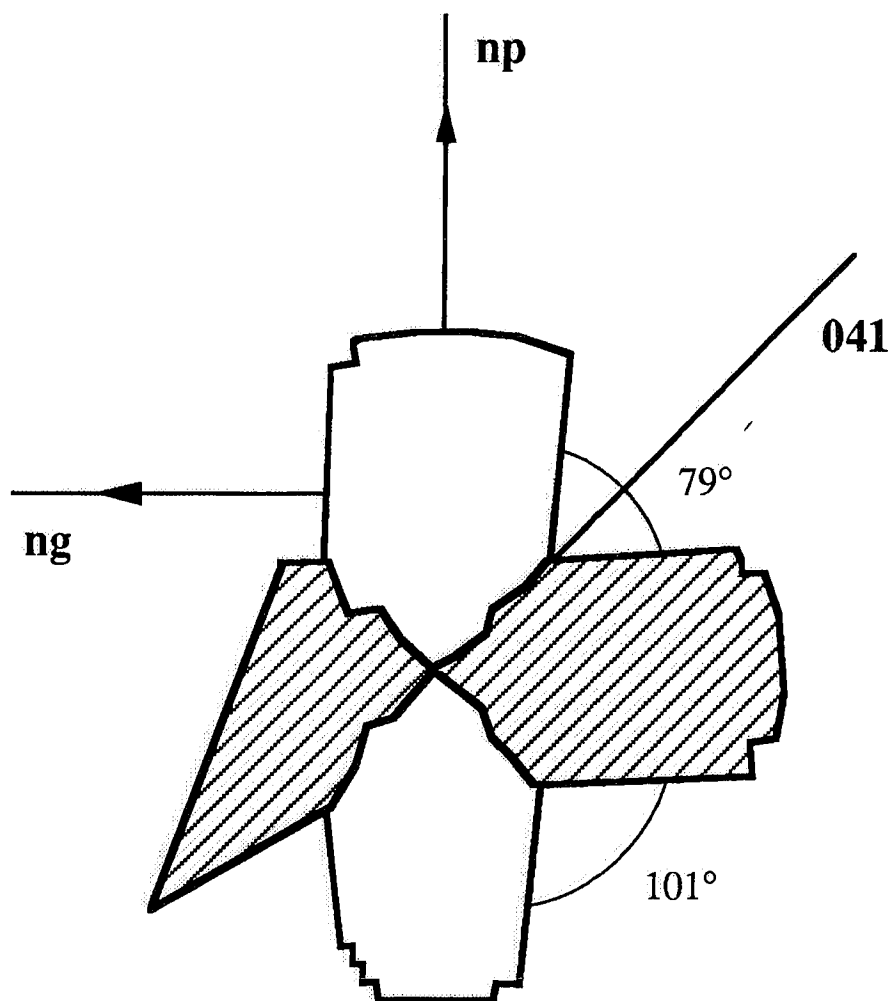


Fig. 1.- Macla de la frondelita-rockbridgeita

Fig. 1.- Frondelite-rockbridgeite twinning

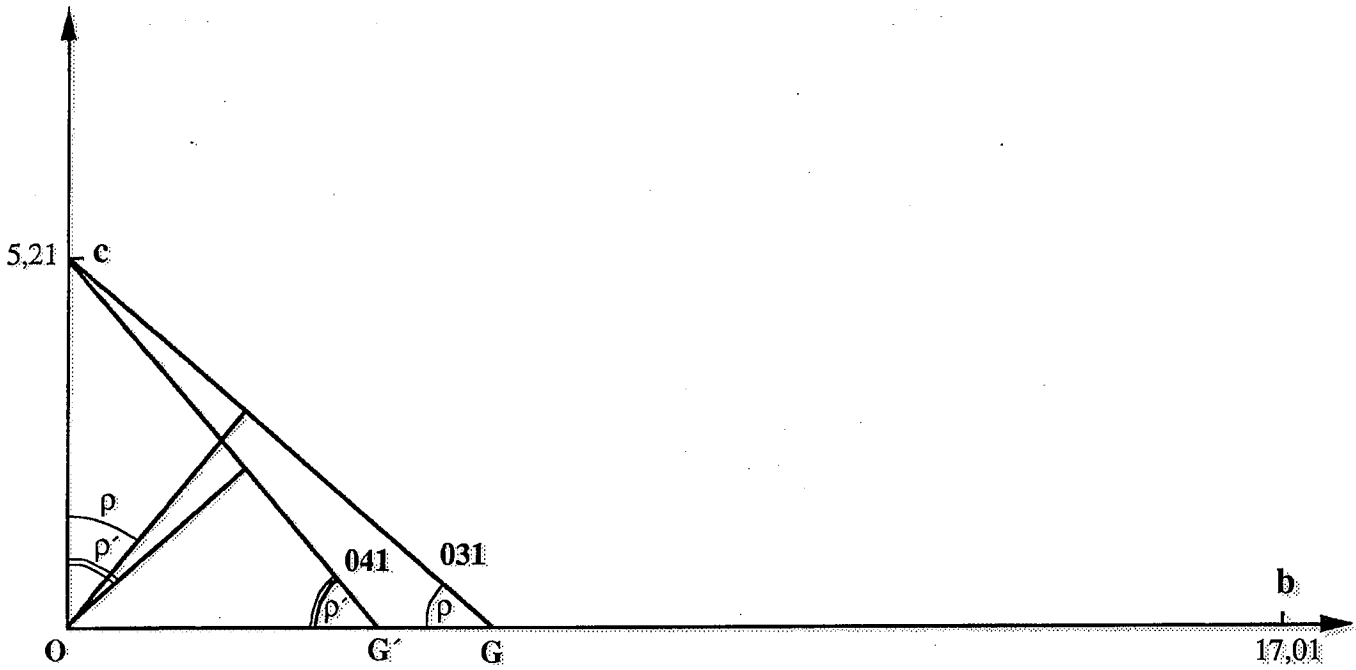


Fig. 2.- Determinación del plano de macla.

Fig. 2.- Twinning plane determination.

(PO_4)₃ (OH)₃, son ortorrómbicos con unos parámetros de celda muy similares: a = 13,89; b = 17,01; c = 5,21 Å y a = 13,76; b = 16,94, c = 5,19 Å, respectivamente.

Según la ley de Friedel (1911), las maclas pseudomeroédricas vienen definidas por el plano de macla, oblicuidad e índice.

Determinación del plano de macla: De acuerdo con la orientación de los índices en los individuos cristalinos del intercrecimiento (Fig. 1), la elongación es negativa con $np // c$ disponiéndose perpendicularmente ng y nm , uno de ellos contenido en el plano tabular de los cristales. El plano de macla es, a su vez, perpendicular a dicho plano, bien por el eje a (Oqr) o por el eje b (pOr). Los ángulos Ψ y Ψ' entre los ejes c de los dos individuos, medidos al microscopio, presentan unos valores de 79° y 101° , respectivamente. Como el plano de macla bisecta estos ángulos, la normal forma con los ejes c : $90^\circ - 79^\circ/2 = 50^\circ 30'$ y $90^\circ - 101^\circ/2 = 39^\circ 30'$ respectivamente (Fig. 1).

Los ángulos entre las normales de los diversos planos Oqr , pOr y el eje c pueden ser calculadas. Entre los distintos planos considerados, aquellos que responden mejor a los valores medidos son el (031) y el (041) (Fig. 2):

a) Plano (031)

$\text{tg } \rho' = OC/G'O$; $OC = 5,21\text{Å}$; $G'O = 17,031\text{Å}/3$; $\rho' = 42^\circ 58'$, la diferencia con el ángulo medido ($39^\circ 30'$) supera los errores de medida, además de que la línea de unión

entre los dos individuos es bastante sinuosa (Fig. 1), lo que indica que no se trata de un plano de macla pues según la regla de Friedel (1911), en las maclas pseudomeroédricas la superficie de unión es también el plano de macla.

b) Plano (041):

$\text{tg } \rho' = OC/G'O$; $OC = 5,21\text{Å}$; $G'O = 17,01\text{Å}/4$; $\rho' = 51^\circ 18'$. El valor obtenido se diferencia muy poco del valor estimado $50^\circ 30'$ de acuerdo con la Fig. 1, estando dentro de los límites de error de las medidas, y la línea de unión es casi rectilínea. El plano (041) puede ser considerado como plano de macla y plano de unión de los dos individuos de macla.

Construcción y cálculo: Se trata de verificar que existe una red simple o múltiple del mineral extendiéndose al conjunto de la estructura maclada siguiendo la ley de Friedel (1911). Con este objeto construimos las redes cristalinas de los dos individuos maclados teniendo el plano común (041) (Fig. 3). De este modo aparece una malla pseudomeroédrica múltiple (ABDE) de la malla de la frondelita, y para precisar este maclado por pseudomeroedría reticular hay que calcular su oblicuidad (Θ) e índice (n) (Friedel, 1911):

a) Oblicuidad de la macla (Θ)

Es el ángulo formado por la fila R de la red pseudo normal al plano de macla (041) con la normal verdadera al plano cc (Fig. 3):

$$\begin{aligned} \Theta &= 90^\circ - E\hat{A}B \\ E\hat{A}B &= D\hat{A}B + E\hat{A}D \\ \text{tg } D\hat{A}B &= b/4c; D\hat{A}B = 39^\circ 22' \\ \text{tg } E\hat{A}D &= b/3c; E\hat{A}D = 47^\circ 42' \\ E\hat{A}B &= 87^\circ 04' \\ \Theta &= 90^\circ - 87^\circ 04' = 2^\circ 56' \end{aligned}$$

El ángulo obtenido $\approx 3^\circ$ está de acuerdo con la ley de Friedel (1911), ya que una oblicuidad entre 3° y 4° es frecuente en este tipo de macla.

b) Índice de macla (n)

Se obtiene por la relación de las superficies de la malla múltiple (S) sobre la malla (s) más pequeña; $n = S/s$

$$\begin{aligned} S &= AE \cdot AB, \text{ sen } E\hat{A}B \\ AE &= b/\text{sen } E\hat{A}D = 17,01/\text{sen } 47^\circ 42' \\ AB &= b/\text{sen } D\hat{A}B = 17,01/\text{sen } 39^\circ 22' \\ S &= b^2 \text{ sen } 87^\circ 04' / \text{sen } 47^\circ 41' \\ s &= b \cdot c \\ n &= b \text{ sen } 87^\circ 04' / c \cdot \text{sen } 47^\circ 42' \cdot \text{sen } 39^\circ 22' = 7,003 \end{aligned}$$

Este índice de macla debe corresponder al número de nudos de la red contenidos en la malla múltiple simple, esto es: $[6 + (4 \cdot 1/4)] = 7$ (Fig. 3). Los índices de macla superiores a 5 son excepcionales (Friedel, 1911).

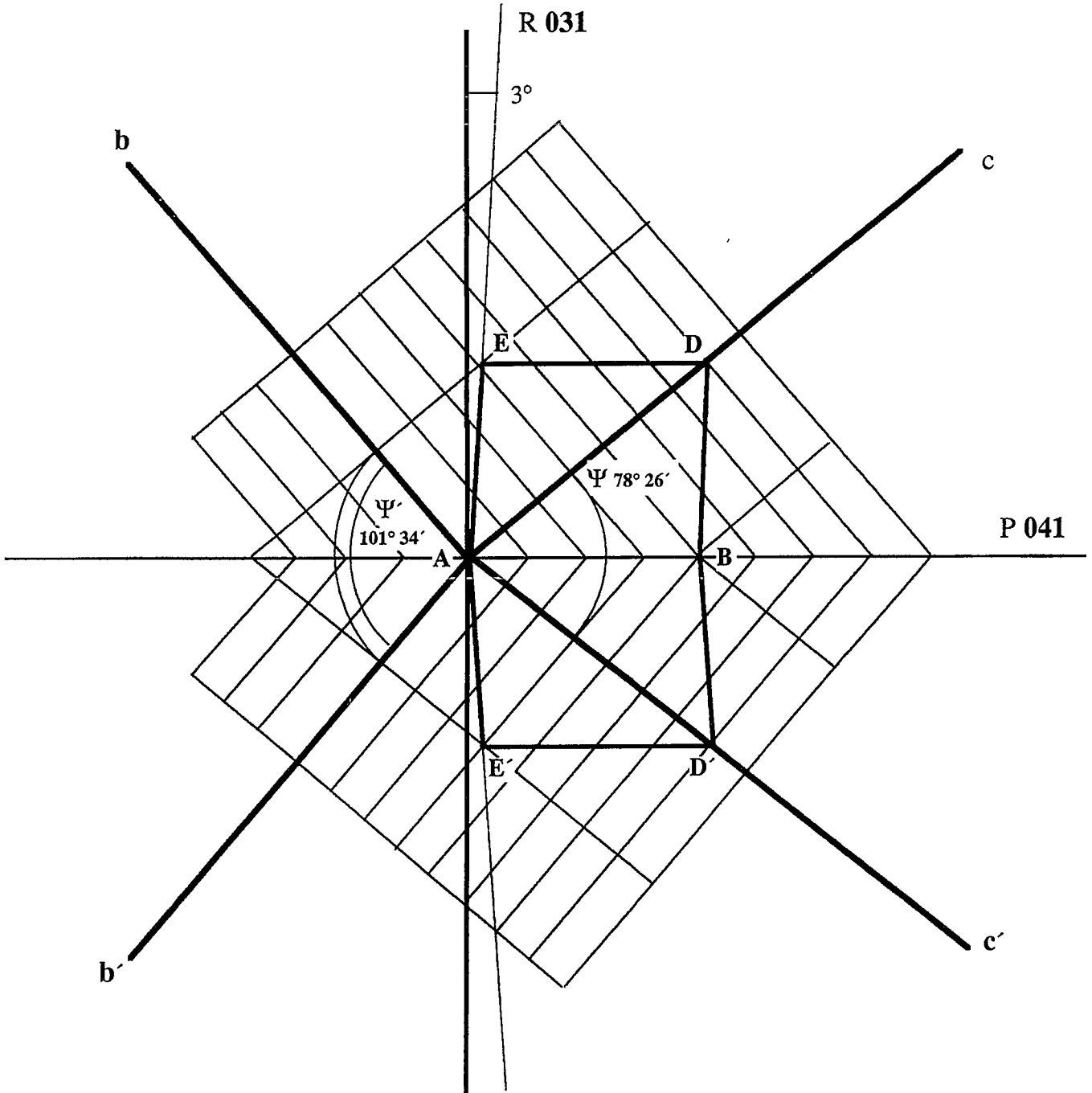


Fig. 3.- Macla por pseudo-hemiedría reticular según el plano (041).

Fig. 3.- Reticular pseudomeroedric twinning according to the (041) plane.

Conclusión

La macla de la frondelita presenta las características de una macla pseudomeroédrica reticular, teniendo como plano de macla (041), una oblicuidad de 2.3° y un índice superior de ≈ 7 , hechos que pueden explicar la rareza de esta macla.

Agradecimientos

Los autores quieren expresar su gratitud al Departamento de Educación, Universidades e Investigación del Gobierno Vasco por la concesión de un beca, gracias a la cual fue posible la estancia de uno de los autores en el Laboratoire de Minéralogie de la Université Paul Sabatier de Toulouse (Francia).

Referencias

- Fontan, F. (1978): Thèse de Doctorat d'Etat, Univ. Paul Sabatier, Toulouse.
- Friedel, G. (1911): Leçons de cristallographie. H. Hermann et fils, Ed, Paris.
- Frondel, (1949): Amer. Miner., 34, 513.
- Lindberg, M. L. (1949): Amer. Miner., 34, 541-549.