

# Aplicación de técnicas de Geo-radar a los muros biológicos de hormigón armado en el interior de una central nuclear

## *Georadar applications on concrete reinforced walls into a nuclear power plant*

J.A. Canas (\*), L.G. Pujades (\*), F. García (\*\*), A. Ugalde (\*), J. Clapés (\*), R. Osorio (\*), V. Pérez (\*), O. Casellas (\*)

(\*) Servei de Geofísica, Universitat Politècnica de Catalunya, Barcelona, Spain.

(\*\*) Dpto. Ing. Cartográfica, Geodesia y Topografía. ETSIGGT. Universidad Politécnica de Valencia. Valencia, Spain.

### ABSTRACT

*Accurate identification of frames into concrete reinforced walls in a nuclear power plant was required because of maintenance labours. Several cuts in the concrete, including the frame, were planned. The cutting lines were designed to avoid as much as possible the frame bars. To perform this work the ground penetrating radar has been used. The use of ground penetrating radar techniques allow to determine the vertical and horizontal position of the frame bars. GPR detects also other reflectors into the walls. The electric properties contrast between the concrete and the steel of the frame gives reflections clearly detected in the records. This near surface study requires to use high resolution antennas with a very high center frequency. The measurement precision required in the work was obtained using a special marker to carry the antenna, specially design for this job. The marker allows to know the position of the antenna on the wall with a precision of centimeters. The measurements were acquired from one antenna with a center frequency of 1000 MHz, with a SIR 10 system of Geophysical Survey Systems Inc.. An experimental test made in a scale model help to the interpretation of the records.. A later and careful treatment in laboratory, using all the records obtained in the nuclear power plant, applying vertical lowpass and highpass filters and horizontal lowpass filter was performed, to place correctly the bars into the concrete.*

**Key words:** geo-radar, concrete walls, nuclear power plant

*Geogaceta*, 20 (4) (1996), 970-973  
ISSN: 0213683X

### Introducción

La utilización de técnicas de geo-radar ha ido en aumento durante los últimos años, tanto en el campo de la geología (Benson y Yuhr, 1992) como en el de la minería (p.e. Rupert *et al.*, 1992) y la ingeniería civil (p.e. Lorenzo, 1994). El hecho de ser no destructivas, junto con la resolución que se obtiene en las mismas, las hace ideales para el estudio de materiales y estructuras.

Los diferentes elementos dentro de una estructura quedan caracterizados en las medidas efectuadas con geo-radar por sus diferentes propiedades electromagnéticas, que ocasionan distintas reflexiones similares a las obtenidas en los registros de prospección sísmica.

En el presente trabajo se presenta la aplicación que se efectuó como técnica de apoyo en los trabajos de sustitución de los generadores de vapor en una central nuclear. El tamaño de los generadores obligaba a efectuar una operación de corte en los muros que los contenían. Tanto por razones de seguridad como para disminuir el tiempo de trabajo de los operarios en la zona de contención era importante evitar el máximo número posible de barras de

la armadura de los muros en la línea de corte. En la figura 1 se presenta la planta de la zona de contención y los muros biológicos afectados por los trabajos de mantenimiento. En dos de ellos la sección a realizar era en su parte superior, en forma de U, mientras que en el tercer muro la sección preparada era mayor, llegando hasta el suelo, para poder realizar la extracción de los tres generadores con ayuda de una grúa. La aplicación del geo-radar se realizó para estudiar los muros de hormigón armado de la central nuclear y determinar la posición de las armaduras dentro de los mismos.

Durante las labores de corte de los muros, es importante que se seccione el mínimo número de barras posibles de las que forman las armaduras. Estas barras son cilindros macizos de dos diámetros distintos, 43 milímetros y 57 milímetros. Mediante los registros efectuados con geo-radar se obtuvieron datos suficientes para situar estas barras, tanto horizontales como verticales. El conocimiento, con milímetros de error de las posiciones de las barras de la malla, permitió optimizar los trabajos posteriores, disminuyendo los costos de los mismos y los tiempos de exposición a la radiación de los obreros encargados de las

tareas de corte. Los datos obtenidos en el estudio han sido comprobados mediante la utilización de maquetas y programas de simulación, que se han empleado igualmente para la preparación y planificación del trabajo.

### Presentación del problema a estudiar

La aplicación de técnicas de prospección con geo-radar se efectuó en el interior de una central nuclear en la que por razones de mantenimiento se tenían que cambiar los tres generadores de vapor situados dentro del área de contención del reactor, tal como se aprecia en la figura 1. Para ello se planificaron los cortes en los muros que aparecen representados en la misma figura, dos de ellos en la parte superior de los mismos, en forma de U sin llegar al suelo, para permitir la extracción de su interior de dos de los generadores de vapor. El tercer corte a efectuar en otro de los muros verticalmente se realizará desde el techo hasta el suelo para permitir la maniobrabilidad de la grúa que debe extraer los tres generadores, el tercero de ellos del interior de este mismo muro de contención.

El principal problema que surge en el momento de plantear el estudio es que el área

de trabajo está considerada de alto riesgo a consecuencia de la radiación que puede recibirse durante los trabajos efectuados en la misma. El tiempo permitido de estancia en ella es pequeño, por lo cual la rapidez en el desarrollo de las labores es un factor muy importante a tener en cuenta. El objeto de estudio fueron los muros biológicos de hormigón de la central nuclear, reforzados con armaduras de gran grosor (de 43 mms y 57 mms de diámetro), formando un mallazo (figura 2). Al seccionar estos muros es importante no cortar armaduras, o cortar las menos posibles para poder evitar daños en los muros por falta de soporte. Es importante minimizar las barras seccionadas durante los cortes porque el montaje de la central se efectuó por técnicas de ensamblado de muros, las mismas que se requerirán para restaurar los muros una vez efectuado el cambio de generadores de vapor. La importancia de la operación obligó a ratificar la posición de las barras y la profundidad a la que se encontraban dentro del hormigón, hicieron necesario un estudio previo a la actuación física sobre los muros. Aunque existen algunos trabajos que estudian estructuras, se centran casi todos ellos en la evaluación de los materiales de construcción, porosidad y humedad (Parry y Davis, 1992). Ninguno de los trabajos consultados trata del estudio de las armaduras en muros de hormigón. Por este motivo, para organizar el trabajo de forma más correcta, se ha realizado un programa de simulación para el problema concreto que se deseaba estudiar: un primer reflector que es la superficie de contacto del aire con el hormigón, y barras metálicas cilíndricas equiespaciadas en interior de este último. Este estudio permitió disminuir el tiempo de estancia dentro de la zona de contención de la central durante los trabajos de corte en los muros. El minimizar la cantidad de barra a cortar, logrando que la relación entre hormigón y acero sea de un 80 % de el primero frente a un 20 % de armaduras, redujo el tiempo de trabajo en la zona de contención de la central a cuatro días. Un 10 % más de acero habría aumentado el tiempo de trabajo en dos días aproximadamente. Este aumento de tiempo de estancia en la zona de contención habría expuesto a los trabajadores especializados encargados de la tarea a una mayor dosis de radiación. Para ello se efectuaron series de medidas tanto verticales como horizontales en los muros señalados para comprobar que las zonas de corte, marcadas sobre los muros por los encargados de efectuar las tareas, correspondían a zonas con mínimo número de armaduras.

**Equipo utilizado**

Para efectuar el estudio se utilizó un radar de subsuelo modelo SIR 10 de GSSI con una antena monoestática de 1000 MHz de fre-

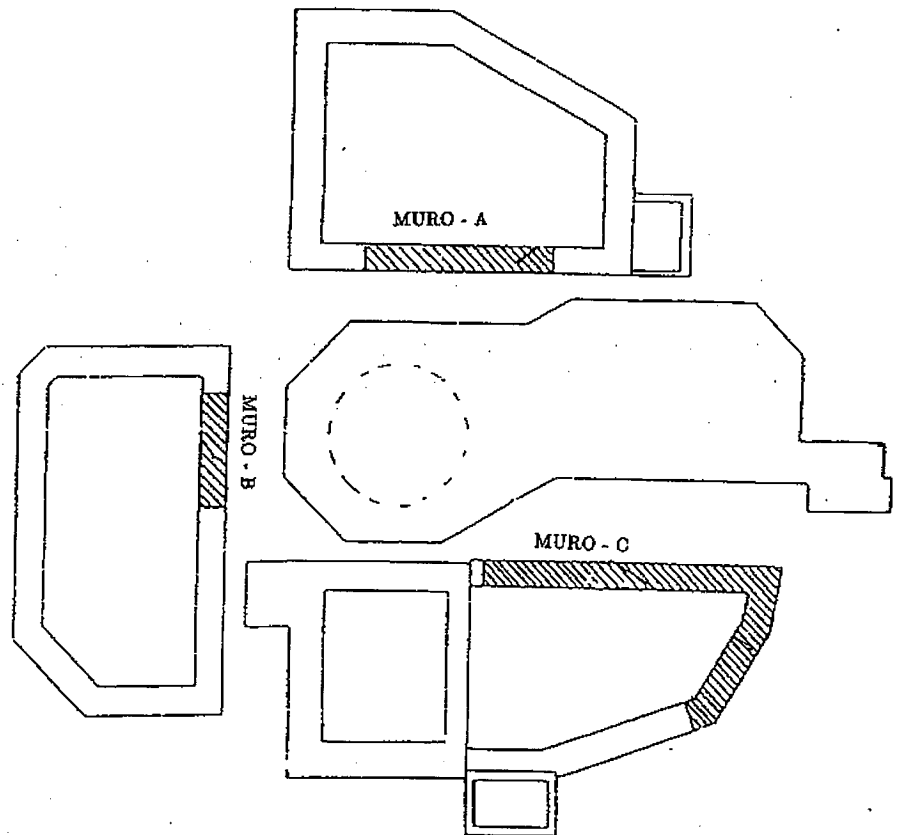


Fig. 1.- Planta de la zona estudiada identificando las secciones de los muros estudiadas.

Fig. 1.- Ground plan of the studied site, identifying the walls section.

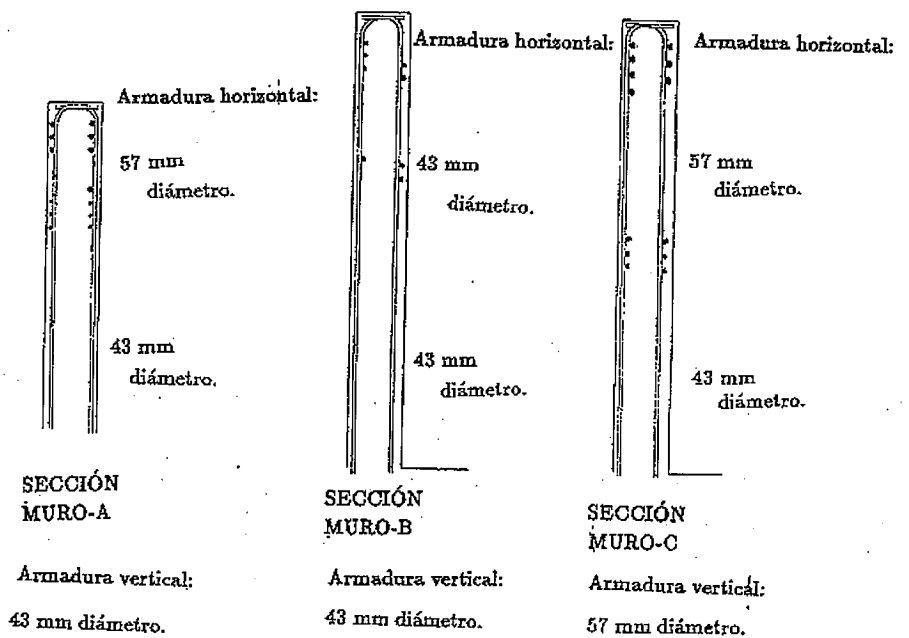


Fig. 2.- Detalle de una sección vertical de los tres muros biológicos afectados. Posición interior de las armaduras y diámetro de las mismas.

Fig.2.- Vertical section of an affected biological wall. Diameter and position of the frames.

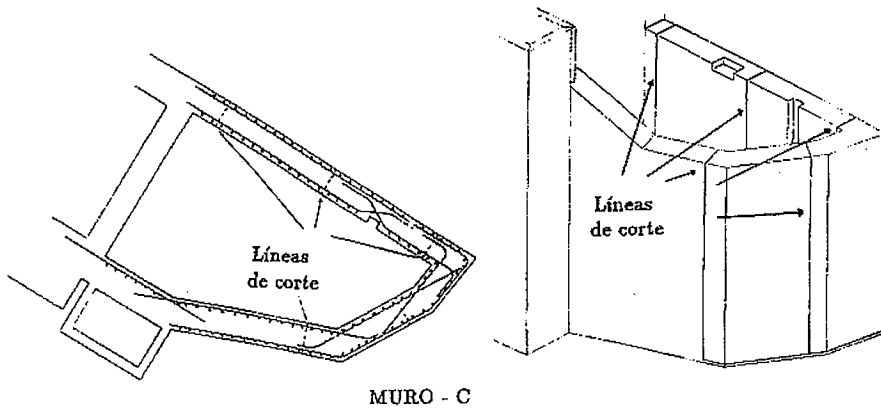


Fig. 3.- Alzado y planta del muro biológico C. Líneas de corte sobre el mismo.

Fig. 3.- Side view and ground plan of the wall G. Cut lines are marked over the wall.

cuencia central, adecuada para obtener la mejor resolución posible a pocos centímetros de profundidad, y con ella determinar tanto la posición de cada una de las barras como la profundidad a la que se hallaba dentro del muro de hormigón. La longitud de onda de la señal emitida por esta antena depende del material por el que se propaga, pudiendo en-

contrarse entre los 5 cm y los 3 cm. La resolución vertical que ofrece el geo-radar, calculada como un cuarto de la longitud de onda, varía, en este caso, entre 1.25 cms y 0.75 cms, siendo siempre próxima al centímetro.

Debido a la precisión requerida en el estudio para situar el punto de emisión del pulso y el de recepción, y por la dificultad añadida de

tener que deslizar la antena por superficies verticales de gran altura se diseñó y realizó un accesorio para la antena que consiste en una estructura con tres ruedas a la que se puede fijar la antena. Las ruedas son solidarias a un odómetro electrónico que se conecta al ordenador del geo-radar permitiendo situar la señal recibida con un centímetro de precisión. De este modo puede aprovecharse al máximo la capacidad de resolución del aparato.

Este marcador implementado en este caso concreto permitió además acelerar la realización del trabajo en la zona del reactor ya que sólo era necesario efectuar una marca de inicio y otra de final en la línea del perfil sobre la pared. A pesar de las medidas adoptadas, en algunas de las medidas efectuadas verticalmente sobre los muros, se produjo un pequeño deslizamiento del marcador que dio lugar a errores pequeños que se constataron por la no concordancia de las longitudes medidas mediante el geo-radar y las marcas de inicio y fin. Como material de campo se precisaron también, aparte de conectores y cables, dos baterías de 12 V con su cargador. El material de laboratorio utilizado para el posterior tratamiento de la señal fue el paquete RADAN III para PC, software para tratamiento y transferencia de señales y una impresora.

Con este software se realizó el filtrado de las señales. Los principales efectos que se corrigieron fueron los debidos a irregularidades en la superficie de los muros con filtros horizontales, las reflexiones provocadas por elementos exteriores al muro, mediante una convolución, y las reflexiones debidas a objetos y barras que no se encontraban en la vertical de la antena. En este último caso se utilizó un análisis de migración (Liu y Bleistein, 1995), basado en que los resultados obtenidos están distorsionados a consecuencia de diferencias de tiempos debidas tanto a objetos no situados en la vertical de la antena como a reflectores inclinados respecto a la horizontal por donde se pasa la antena. Esto provoca que la velocidad de propagación asociada a la onda sea errónea, de manera que en la interpretación de los datos se obtienen posiciones y profundidades incorrectas.

**Evaluación de los muros de hormigón armado**

En cada uno de los muros afectados por el proyecto, denominados A, B y C, se trazaron las líneas a investigar con técnicas de geo-radar excepto en casos en los que por existencia de tuberías u otros elementos superpuestos a la pared fue imposible deslizar la antena. Se analizaron detalladamente las líneas marcadas y se posteriormente se trazaron la líneas de corte. Como ejemplo del tipo de muro estudiado y de los datos obtenidos con geo-radar, tras el tratamiento de las señales, se pre-

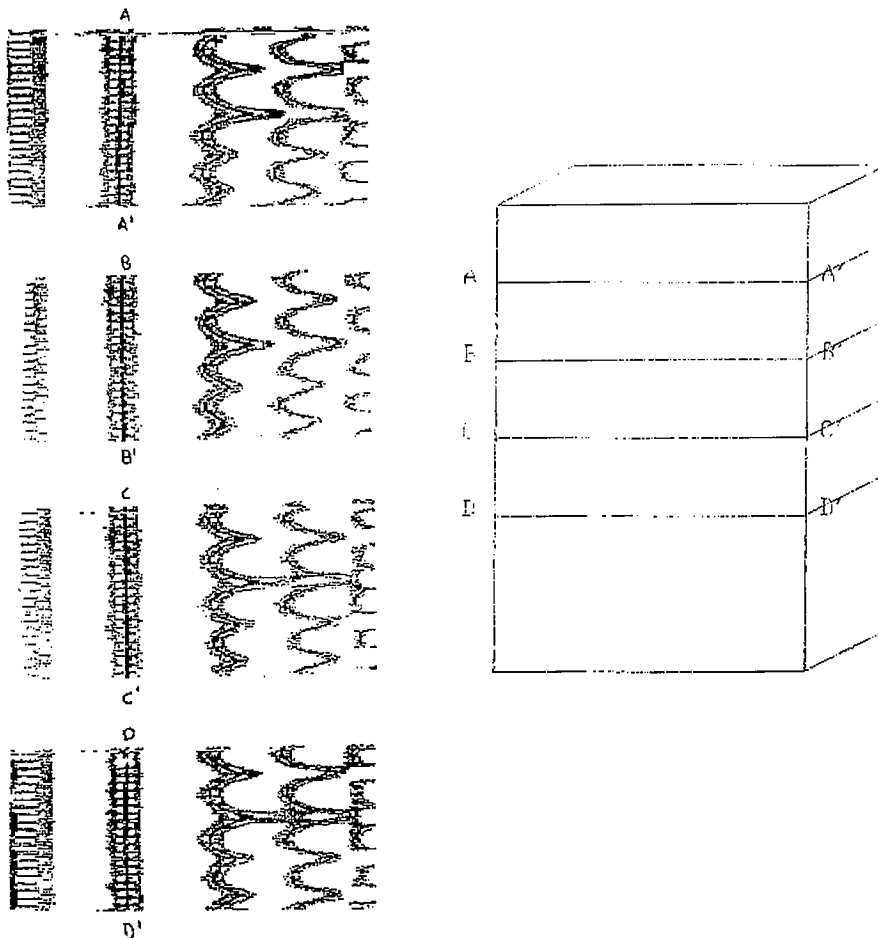


Fig. 4.- Detalle de los registros obtenidos durante el estudio de uno de los muros. Los radargramas corresponden a cuatro perfiles consecutivos en un mismo muro.

Fig. 4.- Example of the radar data obtained from the study of one of the walls.

sentan los esquemas del llamado muro C (figura 1), tanto en planta como en alzado, y los radargramas obtenidos en algunos de los perfiles efectuados sobre este mismo muro.

En la figura 3 se representa el alzado del muro C sobre el que han sido marcadas las líneas de corte, junto con la planta del mismo muro, donde puede apreciarse la posición de las barras que forman la armadura en el interior del muro.

Los resultados obtenidos del estudio de estas líneas tras el tratamiento en laboratorio de las señales, mostraron la posición de las barras. Como se aprecia en el registro que se presenta en la figura 4, los máximos de las señales corresponden a las barras, lo que determina la posición de las armaduras con el fin de optimizar el corte y los tiempos de trabajo dentro de la zona de radiación de la central. Se observa en color más claro el fuerte reflector correspondiente a las barras metálicas y las hipérbolas generadas. Pueden apreciarse también las reflexiones múltiples ocasionadas por los fuertes reflectores.

Cabe comentar que en algunos de los perfiles efectuados, los máximos de la señal recibidos no se correspondían con la posición real de la barra, sino que se localizaba en los puntos en los que aparecía el mínimo. La explicación de este comportamiento es debida a la geometría y simetría del problema estudiado. La energía emitida por la antena no es un único pulso (Lorenzo, 1994; Turner y Siggins, 1994), sino una sinusoide amortiguada. La interferencia de dos reflexiones en barras consecutivas, para algunas geometrías provoca que los mínimos de energía correspondan a las barras. Este efecto se apreciaba en el programa de simulación con el que se preparó el estudio para determinada separación entre barras y grosor de las mismas.

#### Comparación con los resultados sobre la maqueta

Los experimentos controlados en sistemas naturales en los que se conocen las variables introducidas, como en el estudio de la propagación de contaminantes en acuíferos (Brewster y Annan, 1994); los efectuados sobre maquetas y la simulaciones por ordenador de diferentes casos (Goodman, 1994) han servido de apoyo a los estudios posteriores sobre estructuras reales.

Para este estudio se realizó una maqueta de los muros de hormigón en el laboratorio con dos objetivos distintos. El primero y más importante fué el entrenamiento de los operadores frente a un caso similar, en el que se

observaran los mismos problemas que en el interior de la central, para familiarizarse con ellos, reduciendo de este modo el tiempo de estancia dentro de la zona del reactor de los operadores encargados del trabajo. El otro objetivo fué el comparar los registros obtenidos en la central y los resultantes de aplicar la misma antena a la maqueta.

La discrepancia existente entre los registros obtenidos en los muros y los obtenidos sobre la maqueta fue debida a que el tipo de hormigón utilizado no era el mismo y a que fue imposible reproducir los muros exactamente. En éstos se apreciaban en las señales de geo-radar reflectores internos debidos a cuerpos metálicos diferentes a las armaduras y a diversas capas de pintura sobre estos mismos muros. Estos elementos no existían en la maqueta utilizada.

#### Conclusiones

Una cuidadosa evaluación de las medidas tomadas con geo-radar han permitido determinar con un error entre uno o dos centímetros la posición dentro de un muro de hormigón de las barras que forman las armaduras del mismo. La resolución del aparato, tomada como un cuarto de la longitud de la onda que se propaga por el hormigón, es del orden de los errores cometidos en la toma de datos.

La antena utilizada, que para grandes profundidades proporciona una señal altamente distorsionada por dispersión de la onda emitida, ofrece en este caso, en el que se pretendían estudiar únicamente unos centímetros de profundidad, una alta resolución, siendo adecuada para el trabajo efectuado.

La dificultad práctica generada por ser los muros estudiados verticales y la necesidad de una gran precisión en la adquisición de los datos, son solventadas mediante la utilización de un odómetro electrónico que permite conocer la posición de la antena en cada momento con un centímetro de precisión. Los pequeños errores cometidos por deslizamiento de las ruedas del mismo han quedado dentro de los márgenes permitidos por la capacidad de resolución de la antena en este medio, entre otros motivos porque las secciones analizadas han sido de corta longitud, siendo por ello los errores pequeños.

La gran diferencia existente en las propiedades electromagnéticas de las armaduras y del hormigón, ha permitido que éstas se detecten como fuertes reflectores. A las señales registradas se superponía en ocasiones la energía reflejada en las barras adyacentes, apareciendo como reflectores más débiles que los

principales, y también se han observado otros reflectores existentes dentro del hormigón diferentes de las barras de las armaduras. Esto ha ocasionado diferencias con los resultados observados con los obtenidos en las pruebas efectuadas sobre una maqueta de los muros, en la que no existían los otros reflectores observados y en la que el hormigón utilizado no era del mismo tipo que el de la central.

Los objetivos marcados al inicio de este estudio que aquí presentamos, consistentes en determinar de la forma más clara e inequívoca posible la posición de las barras del hormigón armado de los muros biológicos de la central, con objeto de disminuir costos y el tiempo de trabajo de los operarios encargados de efectuar los cortes dentro de la zona de contención donde son altamente irradiados, han sido alcanzados.

Se puede concluir que el geo-radar se ha confirmado como una interesante tecnología no destructiva de apoyo a este tipo de problemáticas en ingeniería civil, debido a que es el método de prospección más rápido que se puede aplicar y que permite disminuir el tiempo de trabajo en el interior de la zona de contención tanto durante su misma aplicación como para trabajos posteriores del tipo que se pretendía realizar, ofreciendo resultados precisos con un gasto mínimo y pudiendo efectuarse una comprobación sobre el terreno de estos mismos resultados, previa al tratamiento en laboratorio de la señal.

#### Referencias

- Benson, R. y Yuhr, L. (1992), 4th Int. Conf. on G.P.R., Rovaniemi, Finland. Geol. Surv. of Finland, Special Paper, 16, p. 229-336.
- Brewster, M. y Annan, A. P. (1994) Geophysics, 95, 1211-1221
- Goodman, D. (1994) Geophysics, 59, 224-232.
- Liu, Z. y Bleistein, N. (1995) Geophysics, 60, 142-1153
- Lorenzo, E. (1994) Tesis Doctoral, Univ. Pol. de Madrid, 200 p.
- Parry N.S. y Davis, J.L. (1992) 4th Int. Conf. on G.P.R., Rovaniemi, Finland. Geol. Surv. Of Finland, Special Paper, 16, p. 247-257.
- Rupert, G., Summers, D. y Hopkins, A. (1992) 4th Int. Conf. on G.P.R., Rovaniemi, Finland. Geol. Surv. of Finland, Special Paper, 16, p. 47-52.
- Turner, G. y Siggins, A.F. (1994) Geophysics, 58, 1192-1200.