

actuales. Están constituidos por conglomerados-arenas de matriz arenoso-lutítica. Aparecen bordeando la carretera de Huélago a Pedro Martínez y alrededor de los afloramientos Miocenos del norte de Fonelas. Son muy semejantes a los depósitos actuales de los arroyos y ramblas adyacentes, pero se diferencian por su mayor potencia y están cortados por la red actual. Deben estar relacionados con el ciclo fluvial Holoceno, pero corresponderían a un período con un nivel de base más elevado.

Agradecimientos

Al doctor don Manuel Hoyos por la

ayuda e ideas recibidas en la elaboración de este trabajo.

A todos los participantes en las campañas de campo de julio-1985 y julio-1986, dirigidas por la doctora M. T. Alberdi, por la colaboración prestada de una u otra forma.

Trabajo realizado dentro del proyecto 199 C.S.I.C., «El Plio-Pleistoceno de la Cuenca de Guadix-Baza y el corredor de Huerca-Overa: evolución faunística y geodinámica».

Referencias

Agustí, J. *et al.* (1985): Abst. *VIIIth Cong. Reg. Com. Med. Neog. Str. Budapest*, 50-51.

Alberdi, M. T. *et al.* (1985): Abst. *VIIIth Cong. Reg. Com. Med. Neog. Str. Budapest*, 57-59.

Freytet (1973): *Sed. Geol.*, 10, 25-60.

Peña, J. A. (1978): *Tesis Doctoral*, Universidad de Granada.

Peña, J. A. (1985): *Est. Geol.*, 41, 33-46, Madrid.

Vera, J. A. (1970): *Bol. Geol. Min.*, 81, 429-426, Madrid.

Recibido el 4 de septiembre de 1986.

Aceptado el 10 de septiembre de 1986.

Presentado en la Sesión Científica de Barcelona el 19 de septiembre de 1986.

Forma y orientación de los enclaves negros en el Sistema Central español

C. Martín Escorza. Depto. de Geología. Museo N. Ciencias Naturales. C.S.I.C. José Gutiérrez Abascal, 2. 28006 Madrid.

ABSTRACT

Over 1453 black microgranular enclaves (EN) the spatial analysis about their axes orientations and lengths we have determined the existence of a predominant distribution: the minor axis (Z) is quasi vertical position; the greater axis (X) is subhorizontal and orientated near south.

These promediate oblate EN can be made to correspond to a regional stress wich deformed the EN in plastic state.

Martín Escorza, C. (1986): Forma y orientación de los enclaves negros en el Sistema Central Español. *Geogaceta*, 1, 9-11.

Key words: *Microgranular enclaves, axes orientation, structural analysis, plutonic rocks.*

Introducción

En las masas graníticas de grano medio o grueso del Sistema Central español son frecuentes los enclaves o inclusiones negras (EN) de grano fino ricos en biotita constituidos por plagioclasa en general microlítica (Fúster y De Pedro, 1954, a, b) de carácter microdiorítico (Aparicio *et al.*, 1975), con tamaño centí a decimétrico. Algunos de ellos presentan diferentes grados de asimilación por el granito.

En los lugares donde se encuentran están generalmente diseminados, pero este carácter se ve alterado a veces por acumulaciones de forma irregular

y localmente se pueden ver en capas (Villacastín, Becerril, Alpedrete, NE de Avila...) o concentrados en estrechas bandas cuarzo-feldespáticas casi verticales (El Burguillo).

Para este trabajo sólo se han considerado los datos tomados en los lugares donde los EN (que en la región se conocen con el nombre de «gabarros») se encuentran diseminados. El total de puntos en que se han recogido datos es de 25, repartidos de forma irregular entre los meridianos: 3 grados 30 min. y 5 grados Oeste (Greenwich). El total de EN medidos es de 1.453 individuos.

Cada EN lo asimilamos a un elip-

soide triaxial. Debido a las circunstancias de observación excepcionalmente favorables que se presentan en todo el Sistema Central en una gran mayoría de ellos podemos diferenciar bien tanto las dimensiones como las direcciones de sus ejes.

Forma y dimensiones

La mayor parte de los EN tienen una forma elipsoidal triaxial casi perfecta ($X > Y > Z$), con bordes siempre nítidos; otros en menor número son de forma ovoidal y en franca minoría los hay asimismo con caras planas.

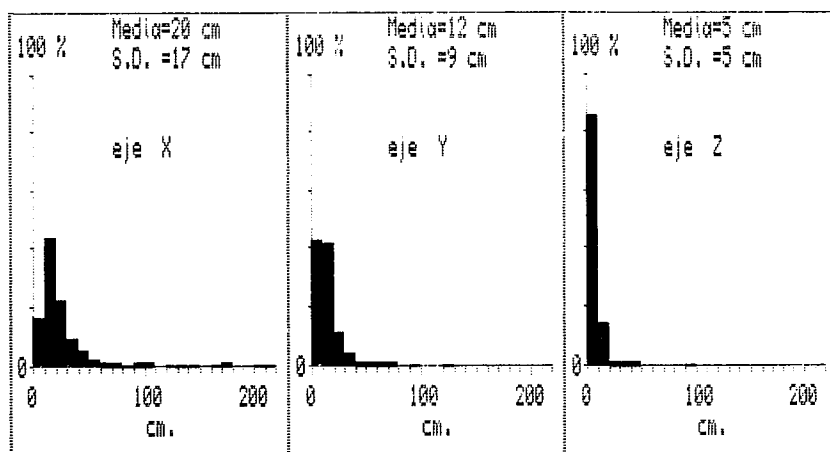


Fig. 1.—Histogramas a intervalos de 10 cm de las longitudes de los tres ejes perpendiculares que se consideran representativos de los enclaves negros microgranulares estudiados.

Como de excepcionales se pueden considerar los que tienen forma de elipsoide de revolución y más raro aún es el encontrar individuos esféricos.

La distribución en intervalos de los tamaños de los ejes (fig. 1) muestra la diferente variación de sus dimensiones, más dispersa para los ejes mayores (X) y más concentrada en los menores (Z), mostrando los Y una variación intermedia. Todos ellos, de todos modos, muestran fuertes desviaciones de su valor medio, aunque un modelo representativo de toda la muestra puede ser el elipsoide triaxial con relación de ejes igual al de los valores medios obtenidos, o sea 4:2.4:1 (fig. 2).

Orientaciones

La proyección estereográfica de la totalidad de los 1.453 muestreados (fig. 3) nos da un máximo de concentración del eje X en la dirección 163 y buzamiento 13 (13.163), calculada como Vector Principal del Valor Propio máximo de las componentes de cada uno de los datos según se establece en Sheidegger (1965). La relación de los Valores Propios es de 3.10 : 2.12 : 1, aunque presenta una baja concentración según el parámetro k de Fischer (1953), que es =1.

Para el eje y el Vector Principal correspondiente al Valor Propio máximo está en 2.253, con los Valores Propios en la relación 1.9 : 2.8 : 1, y también con un valor de $k=1$ muy bajo, que indica la dispersión que se

manifiesta en la figura. El eje Z, sin embargo, tiene un Vector Principal en 78.351, que corresponde al mayor de los Valores Propios que en este caso tienen la relación 4 : 1.05 : 1, claramente indicativa de una alta concentración, asimismo evidenciada por el valor de $k=4$, además de reflejarse en los datos de la figura 3.

Conclusiones

Aunque las dimensiones de los EN del sistema Central son notablemente

variables, se pueden considerar que sobre una muestra, que suponemos ciertamente significativa, de 1.453 elementos, nos da unos valores medios de:

- 20 cm (s.d.=17 cm)
- 12 cm (s.d.= 9 cm)
- 5 cm (s.d.= 5 cm)

También las orientaciones tienen cierta dispersión para el total de los datos en los ejes X e Y, pero ambos muestran una clara tendencia hacia determinadas concentraciones direccionales que permiten afirmar una distribución no aleatoria. El eje menor Z se presenta con fuerte concentración, tendente a ocupar prácticamente la posición vertical.

Esta estructuración general puede verse acompañada en algunos puntos por otra secundaria (Martín Escorza, 1978; Santos *et al.*, 1981) y alterada en las cercanías de ciertos contactos con los grandes enclaves metamórficos, como es el caso del borde sur del área metamórfica de La Cañada-Cebreros.

El muestreo realizado recoge datos de puntos tanto próximos como alejados de los márgenes y de los contactos. Los resultados del conjunto muestran que esta disposición es observable en toda el área; por ello y por abarcar a distintos cuerpos plutó-

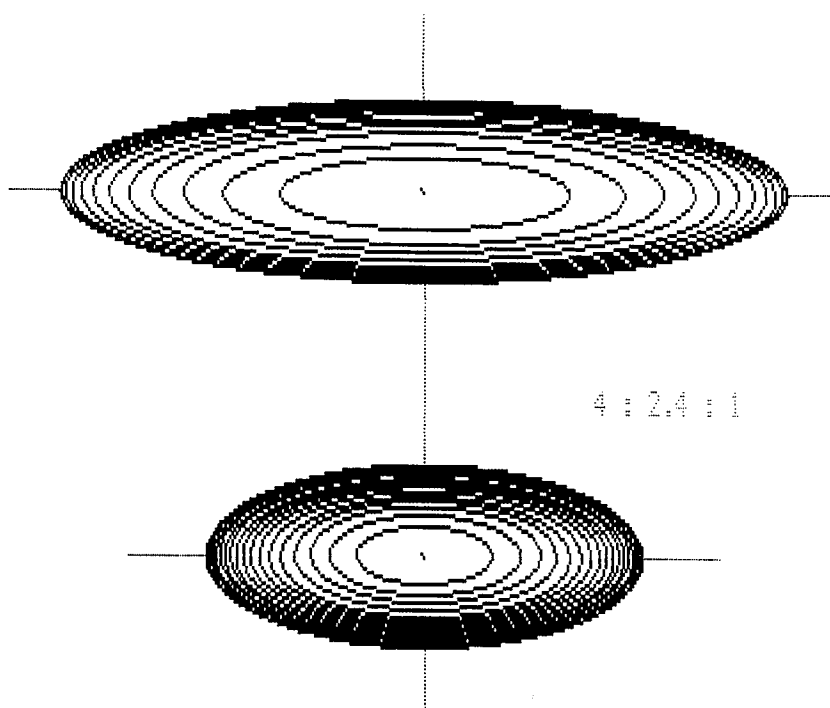


Fig. 2.—Esquema tridimensional de la forma «media» que representa a los 1.453 EN medidos en el Sistema Central español (X>Y>Z).

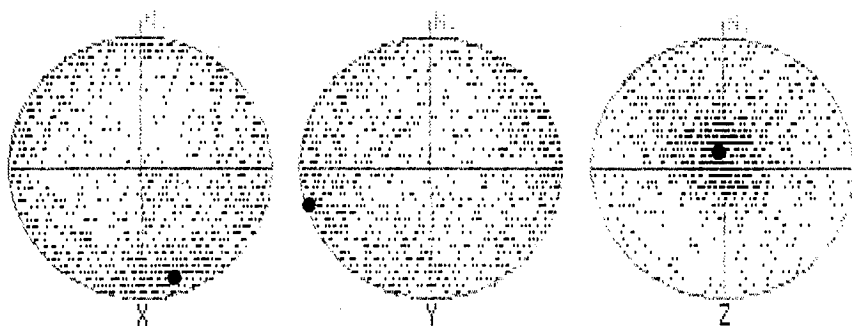


Fig. 3.—Proyección estereográfica para los tres ejes de los 1.453 EN estudiados. Se señala asimismo (puntos gruesos) la situación de los Vectores Principales correspondientes en cada caso al Valor Propio más elevado.

nicos, puede ser considerada como debida a un campo tensional de origen tectónico que afectó a estas masas durante sus emplazamientos.

Las direcciones representativas obtenidas indican una componente principal de tensión en la dirección vertical que dio forma oblata, con el eje menor vertical, a los enclaves, los cuales deberían encontrarse en estado plástico; tensión que puede hacerse corresponder con la de emplazamiento.

La orientación del eje mayor X, predominantemente subhorizontal y orientado hacia los casi 160 grados, indica una componente de tensión regional, presumiblemente de valor intermedio, en la perpendicular a esa orientación, es decir próxima a los 70 grados.

La posibilidad de observar hoy estos enclaves oblatos indica asimismo que, siguiendo los modelos clásicos de Balk (1938), la erosión está mostrando las áreas marginales de las cúpulas de estas masas plutónicas.

Referencias

- Aparicio, A.; Barrera, J. L.; Caraballo, J. M.; Peinado, M., y Tíno, J. M. (1975): *Mem. IGME*, 88, 145 pp.
- Balk, R. (1937): *Geol. Soc. Amer. Mem.*, 5, 177 pp.
- Fisher, R. (1953): *Proc. Roy. Soc. London*, 217, 295-305.
- Fúster, J. M. y De Pedro, F. (1954, a): *Not. Com. IGME*, 35, 45-67.
- Fúster, J. M. y De Pedro, F. (1954, b): *Not. Com. IGME*, 36, 51-77.
- Martín Escorza, C. (1978): *Bol. R. S. esp. Hist. Nat.*, 76, 57-87.
- Santos, V.; Martín Escorza, C., y Aparicio, A. (1981): *Cuad. Lab. Xeol. Laxe.*, 3, 183-206.
- Scheidegger, A. E. (1965): *U. S. Geol. Surv. Prof. P.*, 525, 164-167.

Este trabajo ha sido subvencionado por el Proyecto CSIC-CAICYT n.º 603/459.

Recibido el 5 de septiembre de 1986.

Aceptado el 8 de septiembre de 1986.

Presentado a la Sesión Científica de Barcelona el 19 de septiembre de 1986.

Evidencia de un fenómeno de autoinversión de la NMR en piroclastos de la erupción de 1985 del volcán Nevado del Ruiz (Colombia)

J. C. Carracedo. Estación Volcanológica de Canarias, Instituto de Recursos Naturales (C.S.I.C.), La Laguna, Tenerife, Islas Canarias, España.

F. Heller. Institut für Geophysik, ETH-Hönggerberg, CH-8093 Zürich, Suiza.

V. Soler. Estación Volcanológica de Canarias, Instituto de Recursos Naturales (C.S.I.C.), La Laguna, Tenerife, Islas Canarias, España.

ABSTRACT

During the catastrophic 13 November 1985 eruption of the Nevado del Ruiz volcano (Colombia), that caused the death of 25000 people and damages assessed at US\$ 300 million, several types of pyroclastics were emitted including incandescent fragments of andesitic pumice. Oriented samples collected by one of the authors (J.C.C.) from pumice fragments embedded in the ground due to the force of impact contradict one of the fundamental principles of palaeomagnetism that states that the direction of natural remanent magnetization (NRM) is acquired parallel to the applied field. Indeed, these pumice samples carry a stable NRM, but antiparallel to the present geomagnetic field. This fact has been shown to be due to a phenomenon of self-reversal that controls the process of NRM acquisition and is recorded for the first time on this occasion and reproduced in thermal experiments in the laboratory.

Carracedo, J. C.; Heller, F., y Soler, V. (1986): Evidencia de un fenómeno de autoinversión de la NMR en piroclastos de la erupción de 1985 del volcán Nevado del Ruiz (Colombia). *Geogaceta*, 1, 11-13.

Key words: Magnetization, several, Nevado del Ruiz, paleomagnetism.