

# La estructura del borde meridional de la Zona Centroibérica en el sector suroriental de la Provincia de Badajoz

DAVID MARTÍNEZ POYATOS, JOSÉ FERNANDO SIMANCAS, ANTONIO AZOR  
y FRANCISCO GONZÁLEZ LODEIRO

*Departamento de Geodinámica, Facultad de Ciencias,  
Universidad de Granada. Campus de Fuentenueva S/N, 18002 Granada.*

**Resumen:** En el sector más meridional de la Zona Centroibérica, junto al límite con la Zona de Ossa-Morena, se pueden diferenciar dos unidades, una alóctona y otra paraautoctona, separadas por un cabalgamiento de carácter semifrágil. La unidad paraautoctona está afectada por una fase de deformación que produjo pliegues levantados cerrados; además, en las rocas precámbricas (Serie Negra) que afloran en el núcleo del anticlinal de Peraleda del Zaucejo existe una foliación asociada a un metamorfismo de grado bajo que no afecta a las rocas paleozoicas. En la unidad alóctona se han reconocido dos fases de plegamiento varisco. El primero produjo dos grandes pliegues isoclinales tumbados vergentes al NE, intensificándose la deformación interna en el flanco inverso de los mismos, en donde se desarrolla una lineación de estiramiento paralela a los ejes de los pliegues y con indicadores cinemáticos que señalan un movimiento de techo hacia el SE. Los pliegues tumbados y el gradiente de la deformación interna se interpretan como el resultado de una situación transpresiva. Posteriormente, se produjo el cabalgamiento semifrágil que separa las dos unidades; su movimiento fue de bloque de techo hacia el E-NE. Los pliegues tumbados y el cabalgamiento están plegados por pliegues levantados cerrados. Las grandes estructuras tendidas se interpretan como retrovergentes con respecto al contacto tectónico principal que cabalgó la Zona Centroibérica sobre la Zona de Ossa-Morena.

**Palabras clave:** pliegues tumbados, cizallamiento dúctil, cabalgamiento semifrágil, borde meridional de la Zona Centroibérica, Orógeno Varisco.

**Abstrac:** In the southernmost sector of the Central Iberian Zone we have distinguished two units, namely, an allochthonous one and a para-autochthonous one, these being separated by a semibrittle thrust with top-to-the-E/NE sense of movement. The para-autochthonous unit is affected by a phase of deformation that generated close upright folds, although in the Uppermost Precambrian rocks (Serie Negra) outcropping in the Peraleda del Zaucejo anticline exists a foliation associated with a low-grade metamorphism, which does not affect the overlying Palaeozoic rocks. In the allochthonous unit, we have recognized two phases of Variscan folding. The first one caused two large-scale recumbent NE-vergent folds with increasing strain at the inverted limb of these folds. The stretching lineation is parallel to the axes of the recumbent folds; shear criteria indicate top-to-the-SE sense of movement. Both the recumbent folds and associated strain gradient are interpreted as evidence of a right-lateral transpressive tectonic regime. Later on, a low-angle semibrittle thrusting with top-to-the-E/NE sense of movement was developed. The second phase of folding in the allochthonous unit caused close upright folds. The low-angle kilometric-scale structures of the allochthonous unit are interpreted as conjugate to a main tectonic contact which overthrust the Central Iberian Zone over the Ossa-Morena Zone.

**Key words:** recumbent folds, ductile shearing, semibrittle thrusting, southern border of the Central Iberian Zone, Variscan Belt.

Martínez Poyatos D., Simancas J. F., Azor A. y González Lodeiro F. (1995): La estructura del borde meridional de la Zona Centroibérica en el sector suroriental de la Provincia de Badajoz. *Rev. Soc. Geol. España*, 8 (1-2): 41-50.

El límite entre las Zonas de Ossa-Morena y Centroibérica constituye uno de los contactos tectónicos más importantes de la Cadena Varisca en el Macizo Ibérico (Fig. 1a). En este límite se ponen en contacto rocas que han sufrido evoluciones tectonometamórficas diferentes, pertenecientes a (Fig. 1b): 1) el borde meridional de la Zona Centroibérica, 2) una banda intermedia que denominamos Unidad Central, y 3) el borde septentrional de

la Zona de Ossa-Morena. En la mitad meridional de la Zona Centroibérica el metamorfismo es de presión baja o intermedia y bajo grado (López Munguira *et al.*, 1991) y las estructuras principales de deformación son pliegues levantados (Díez Balda *et al.*, 1990), excepto en la banda inmediata al contacto con la Unidad Central, donde son vergentes al NE. Las rocas de la Unidad Central presentan evidencias de haber sufrido un metamorfismo de alta

presión y alta temperatura (Matte, 1986; Abalos *et al.*, 1991). El actual contacto entre la Zona Centroibérica y la Unidad Central lo constituye una falla normal con componente lateral izquierda (la Falla del Machel, situada en el borde SW del mapa de la figura 3a) que es la expresión final de un cizallamiento sinistorsro con componente extensional que afectó a toda la Unidad Central y que hundió el borde meridional de la Zona Centroibérica (Azor *et al.*, 1994a). En el borde septentrional de la Zona de Ossa-Morena el metamorfismo es de baja presión (González del Tanago y Peinado, 1990; Azor y Ballèvre, enviado) y las estructuras mayores tienen vergencia al SW.

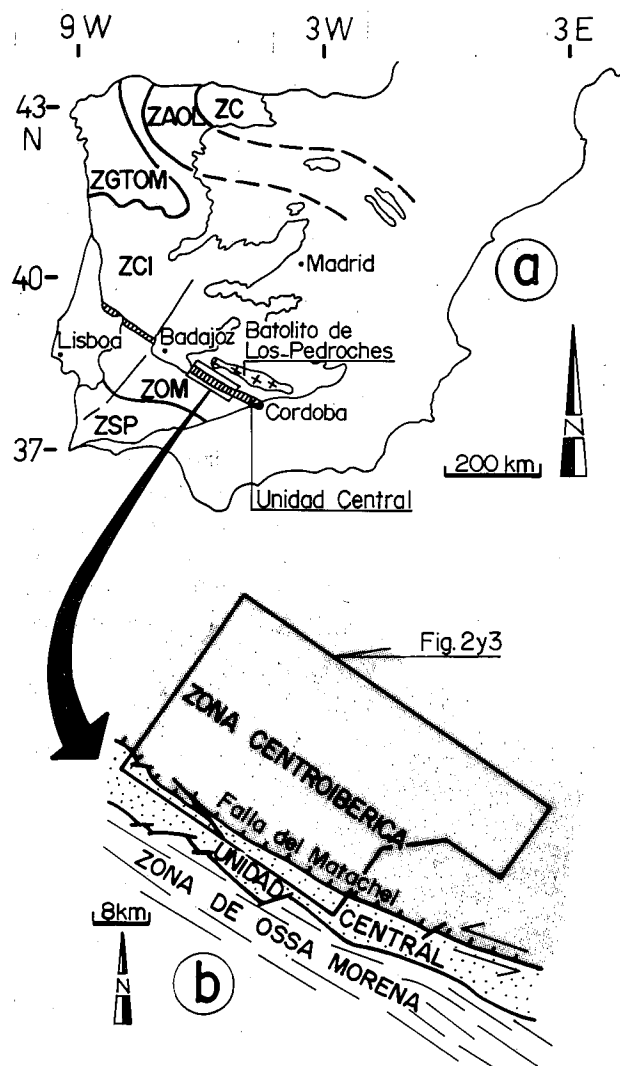


Figura 1.- (a) Zonas del Orogénico Varisco en el Macizo Ibérico. ZC: Zona Cantábrica. ZAOL: Zona Asturoccidental-Leonesa. ZGTOM: Zona de Galicia-Tras-Os-Montes. ZCI: Zona Centroibérica. ZOM: Zona de Ossa-Morena. ZSP: Zona Sudportuguesa. (b) Esquema geológico de la parte central del límite entre las Zonas Centroibérica y de Ossa-Morena. Se muestra el área estudiada en este trabajo.

Los datos anteriores, en especial las diferentes presiones sufridas por cada uno de estos conjuntos, permiten concluir que la Zona Centroibérica cabalgó sobre la Zona de Ossa-Morena, aflorando en la Unidad Central rocas que subdujeron a gran profundidad bajo la Zona Centroibérica y que ahora aparecen exhumadas debido al

cizallamiento con componente extensional que culminó con la formación de la Falla del Machel (Azor *et al.*, 1994a).

En este trabajo se describe detalladamente la estructura, resultado de varias fases de deformación varisca, en una amplia banda del borde meridional de la Zona Centroibérica, así como su posible interpretación cinemática en el contexto del contacto tectónico mayor entre las Zonas Centroibérica y de Ossa-Morena.

### Estratigrafía

En el borde meridional de la Zona Centroibérica aparecen, de muro a techo, las siguientes unidades litoestratigráficas:

(1) Esquistos oscuros y metagrauvascas con intercalaciones de anfibolitas y cuarcitas negras. Esta unidad es correlacionable con la "Serie Negra" que aflora ampliamente en la Zona de Ossa-Morena. La Serie Negra ha sido atribuida al Rifeense (Quesada *et al.*, 1990). En el sector occidental del área estudiada (Fig. 2), aparece un granitoide (el Ortoneis de Mina Afortunada) intrusivo en esta serie.

(2) Conjunto volcanosedimentario: está discordante sobre la Serie Negra (Azor *et al.*, 1992a) y lo constituyen pizarras, grauvascas, tobas andesíticas, basaltos, riolitas, intercalaciones de conglomerados y calizas, y cuerpos intrusivos de granodioritas y dioritas. Esta formación es correlacionable con la Formación Malcocinado, presente en amplios sectores de la Zona de Ossa-Morena (Azor *et al.*, 1992b) y del borde meridional de la Zona Centroibérica (Apalategui *et al.*, 1988a), que ha sido atribuida al Vendiciense (Liñán y Quesada, 1990).

(3) Discordante sobre las rocas anteriores, y escasamente representada en el sector estudiado, se sitúa una unidad compuesta por finas alternancias de pizarras oscuras y niveles areniscos claros, con intercalaciones de cuarcitas. Por sus características litológicas y su posición estratigráfica, esta unidad es correlacionable con la Formación Azuaga que aflora en la parte septentrional de la Zona de Ossa-Morena, a la que se atribuye una edad Cámbrico inferior-medio (Apalategui *et al.*, 1985; Azor *et al.*, 1992b).

(4) Formación cuarcítica: discordante sobre la Serie Negra o la F. Malcocinado existe una unidad compuesta por cuarcitas blancas, arcosas, pizarras y algunos tramos conglomeráticos hacia la base. Esta unidad contiene icnofósiles asimilables a *Cruziana* y ha sido atribuida al Ordovícico inferior (Apalategui *et al.*, 1983, 1988b; Herranz, 1984).

(5) En aparente concordancia sobre los materiales ordovícicos se sitúan pizarras versicolores, cuarcitas ferruginosas y blancas e intercalaciones de calizas. En éstas últimas se ha encontrado fauna del Devónico inferior (Sánchez Cela y Gabaldón, 1977a y b).

(6) Sobre las unidades anteriores se disponen discordantemente pizarras, grauvascas, metavolcanitas, conglomerados y niveles de calizas, del Carbonífero inferior (Sánchez Cela y Gabaldón, 1977a y b; Apalategui *et al.*, 1988b).

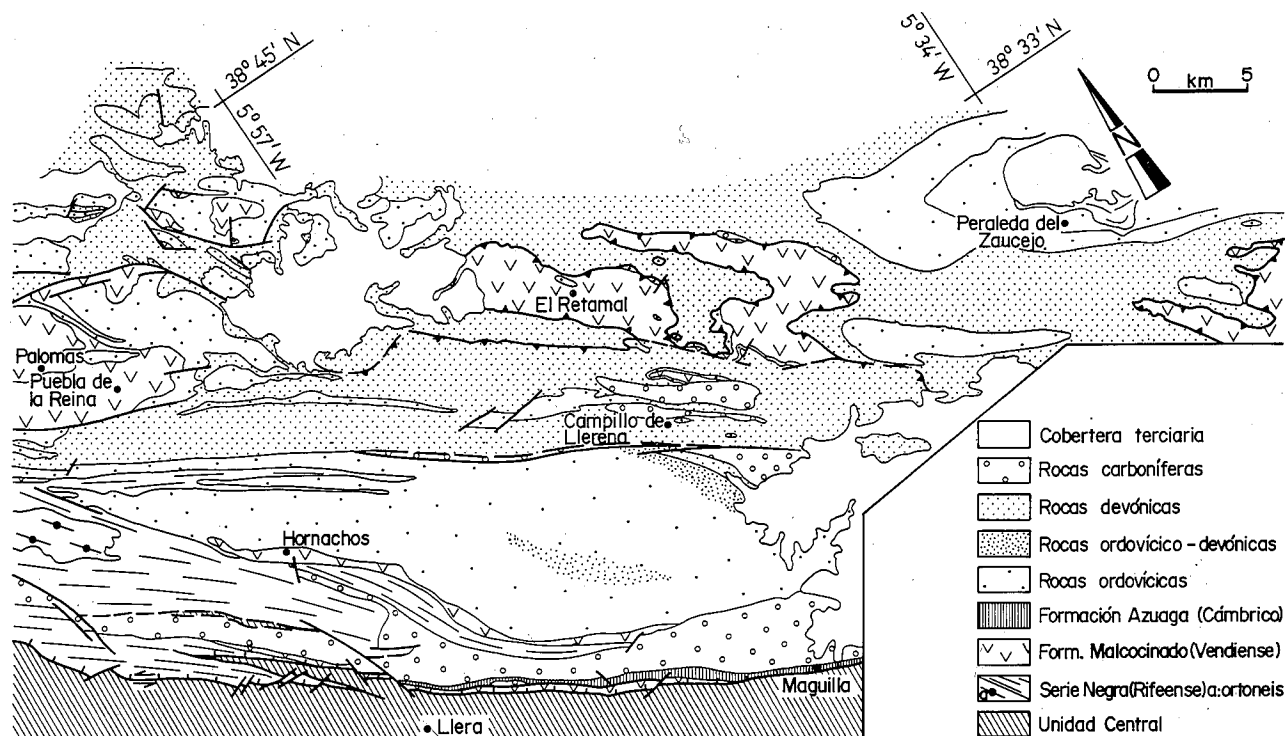


Figura 2.- Mapa general que muestra las principales unidades litoestratigráficas del área estudiada. Localización en la Fig. 1b.

Existen dos rasgos estratigráficos de especial interés regional:

(1) La presencia de la Serie Negra y de las Formaciones Malcocinado y Azuaga (consideradas típicas de la Zona de Ossa-Morena) en el borde meridional de la Zona Centroibérica.

(2) La secuencia litológica del Ordovícico y el Devónico, similar a la del resto de la Zona Centroibérica, es diferente de la secuencia de la misma edad típica de la Zona de Ossa-Morena (Robardet y Gutiérrez Marco, 1990).

Así pues, la sucesión estratigráfica durante el Precámbrico superior-Cámbrico inferior-medio es común a la Zona de Ossa-Morena y al borde meridional de la Zona Centroibérica. Por el contrario, la sucesión estratigráfica ordovícico-devónica es sensiblemente diferente.

En algunos sectores del área estudiada existen rocas cuya atribución al Ordovícico o al Devónico es dudosa a causa de la escasa presencia de fósiles y de una convergencia de facies litológicas. Por ello, en algunos sectores del mapa y cortes geológicos que se presentan en este trabajo, hemos introducido un conjunto de edad ordovícico-devónica (Fig. 2).

### Rasgos generales de la estructura

En este apartado se pretende dar una visión general de la estructura de la región estudiada enunciando los rasgos principales de la misma y su secuencia temporal, dejando para el apartado siguiente descripciones más detalladas.

En el núcleo antiformal de Peraleda del Zaucejo (esquina NE del mapa de la Fig. 2; corte F en la Fig. 4) afloran unos esquistos oscuros metamorfizados en facies de

esquistos verdes, atribuibles a la Serie Negra, con una foliación que no se observa en las rocas ordovícicas suprayacentes (Capdevila *et al.*, 1971). Esta foliación es un clivaje pizarroso definido por moscovita, clorita y biotita. Blatrix y Burg (1981) dataron este metamorfismo mediante el método  $^{40}\text{Ar}/^{39}\text{Ar}$  sobre moscovitas obteniendo una edad de  $550 \pm 10$  Ma. El clivaje pizarroso está microplegado por unos pliegues atribuibles a la fase de plegamiento que afecta a las rocas paleozoicas. Las características geométricas de la deformación preordovícica son actualmente objeto de estudio.

En las rocas de la Serie Negra que afloran en Peraleda del Zaucejo existe, pues, una deformación precámbrica bien conservada, pero en los afloramientos situados al SW (en lo que más abajo denominamos unidad alóctona) la foliación principal de la Serie Negra tiene continuidad en las rocas del Vendiense y del Paleozoico pre-Carbonífero (Fig. 4, cortes A a E). Así, en la banda más próxima a la Unidad Central, existe una fuerte deformación varisca que enmascara a la precámbrica.

En el área estudiada hemos diferenciado dos unidades estructurales, una alóctona y otra paraautóctona, separadas por un cabalgamiento, y en cada una de las cuales las deformaciones variscas sufridas y el estilo de las estructuras resultantes son diferentes.

La unidad alóctona ocupa la mayor parte del área estudiada (Fig. 3a) y en ella hemos reconocido dos fases de deformación varisca, que denominaremos principal y de crenulación. En esta unidad la deformación principal, desarrollada en condiciones de grado bajo (biotita-granate), originó pliegues isoclinales tumbados de gran escala (Fig. 4), con foliación de plano axial. En el flanco inver-

so de los pliegues tumbados, está especialmente bien desarrollada una lineación de estiramiento que, junto con las estructuras asimétricas existentes, indica que en esta parte se intensificó el cizallamiento dúctil. Posteriormente se produjo el cabalgamiento semifrágil en la base de la unidad alóctona. La fase de deformación principal afectó únicamente a las rocas precarboníferas, por lo que debió producirse durante el Devónico medio o superior. La fase de crenulación, desarrollada en condiciones metamórficas de grado muy bajo (moscovita-clorita), produjo un plegamiento de las estructuras previas. Los pliegues de la fase de crenulación son levantados (Fig. 4) y su plano axial lo constituye un clivaje de crenulación en los materiales precarboníferos, mientras que en los de edad carbonífera es un clivaje pizarroso. Esta segunda fase de deformación varisca es de edad Carbonífero inferior o más joven.

La unidad paraautóctona aflora en los sectores septentrional (al Norte de Palomas) y oriental (sector de Peraleda del Zaucejo) del área estudiada (Fig. 3a) y en ella la deformación varisca se manifiesta por pliegues levantados más o menos cerrados y una fábrica planar (clivaje pizarroso en los materiales pelíticos).

### Análisis geométrico y cinemático de las deformaciones variscas

#### *Geometría de los pliegues*

En el área estudiada se han reconocido dos pliegues recumbentes isoclinales mayores. Tienen un eje orientado en la dirección NW-SE y son vergentes al NE (Fig. 4). Sus planos axiales quedan tendidos al deshacer los pliegues de la fase de crenulación. La banda de unos 500 m. de anchura con rocas de las formaciones Azuaga y Malcocinado, que aflora en el borde SW de la región estudiada (Fig. 2) es un pliegue menor del flanco normal del anticlinal tumbado (cortes C, D y E en Fig. 4). El flanco inverso está generalmente muy adelgazado. Cuando el plano de cabalgamiento de la unidad alóctona se sitúa en el flanco inverso de estos pliegues recumbentes, además del adelgazamiento dúctil existe un adelgazamiento frágil responsable de las frecuentes discontinuidades en rocas competentes como las cuarcitas del Ordovícico inferior. El solapamiento tectónico en dirección SW-NE debido a los pliegues tumbados es de 15 km, medida que corresponde a la longitud del flanco inverso (corte A en Fig. 4). El solapamiento total en dirección SW-NE es mayor puesto que ha de incluir el salto del cabalgamiento.

Las trazas axiales de los pliegues isoclinales tumbados se han representado en la figura 3a. La traza del sinclinal tumbado aparece repetidamente al estar plegada por los pliegues de la fase de crenulación; al SE desaparece bajo los sedimentos terciarios y hacia el NO queda cortada por fallas frágiles subverticales. En el sector de Hornachos vuelve a aflorar el flanco normal del sinclinal tumbado, a favor de un antiforme de la fase de crenulación. La traza del anticlinal tumbado se ha dibujado en continuidad desde el S de Hornachos hasta el N de Maguilla, si bien queda oculta en gran parte por los sedi-

mentos carboníferos. La traza del anticlinal reaparece en el sector de Puebla de la Reina, donde el pliegue se muestra como una "tête plongeante".

La fase de crenulación origina en la unidad alóctona pliegues levantados cerrados de dirección NW-SE que pliegan las estructuras previas (Fig. 4). El acortamiento que originan se estima en torno a un 23 %. También hay pliegues tardíos con ejes N-S e inclinaciones medias-altas hacia el N o hacia el S, que no tienen efectos cartográficos.

En la unidad paraautóctona, los pliegues son cerrados o en el límite cerrados-abiertos (Fleuty, 1964) con plano axial subvertical y eje subhorizontal de dirección NW-SE. En la parte NW (cortes A y B en Fig. 4) estos pliegues presentan ligera vergencia al NE; en el sector central (cortes C y E) el plano axial es mayoritariamente vertical, y en el SE (corte F) el plano axial llega a buzar moderadamente al NE en algún sector.

#### *Geometría y cinemática del cizallamiento dúctil*

La foliación de plano axial en el flanco inverso de los pliegues tumbados contiene una lineación mineral y de estiramiento marcada por la orientación preferente de forma de los granos de cuarzo, feldespatos y cantos de los conglomerados ordovícicos. La lineación de estiramiento, con orientación NW-SE y subhorizontal (Fig. 3b), es paralela a los ejes de estos pliegues.

En secciones perpendiculares a la foliación y paralelas a la lineación de estiramiento existen estructuras asimétricas: colas asimétricas en feldespatos (Passchier y Simpson, 1986), bordes de subgranos de cuarzo oblicuos a la foliación (Brunel, 1980), estructuras S-C (Berthé *et al.*, 1979) y peces de mica (Lister y Snoke, 1984). Todas ellas indican un sentido de movimiento del techo hacia el SE o el E. Estos datos permiten establecer que los pliegues tumbados y estructuras asociadas se formaron en un régimen de deformación con una componente importante de cizallamiento dúctil. Este cizallamiento es particularmente intenso en el flanco inverso de los pliegues tumbados, en donde la fábrica plano-linear y las estructuras asimétricas están más desarrolladas, lo cual contribuye al adelgazamiento del flanco.

#### *Datos de la deformación interna (strain)*

Las diferencias en el estilo de plegamiento y la intensidad de la fábrica entre las unidades paraautóctona y alóctona se reflejan también en el análisis de la deformación interna (Fig. 5).

Los marcadores geológicos usados para el cálculo de la deformación interna han sido la forma de cantos en conglomerados ordovícicos, de granos de cuarzo en cuarcitas, de fragmentos volcánicos en metatobas y de secciones de *skolithos*, así como la distribución de porfiroclastos de feldespato en gneises y, esporádicamente, venas plegadas. Los métodos de análisis empleados han sido la media armónica (Lisle, 1977), Rf/f (Lisle, 1985) y el método de Fry (Fry, 1979). La localización detallada de las estaciones de medida y los resultados obtenidos se

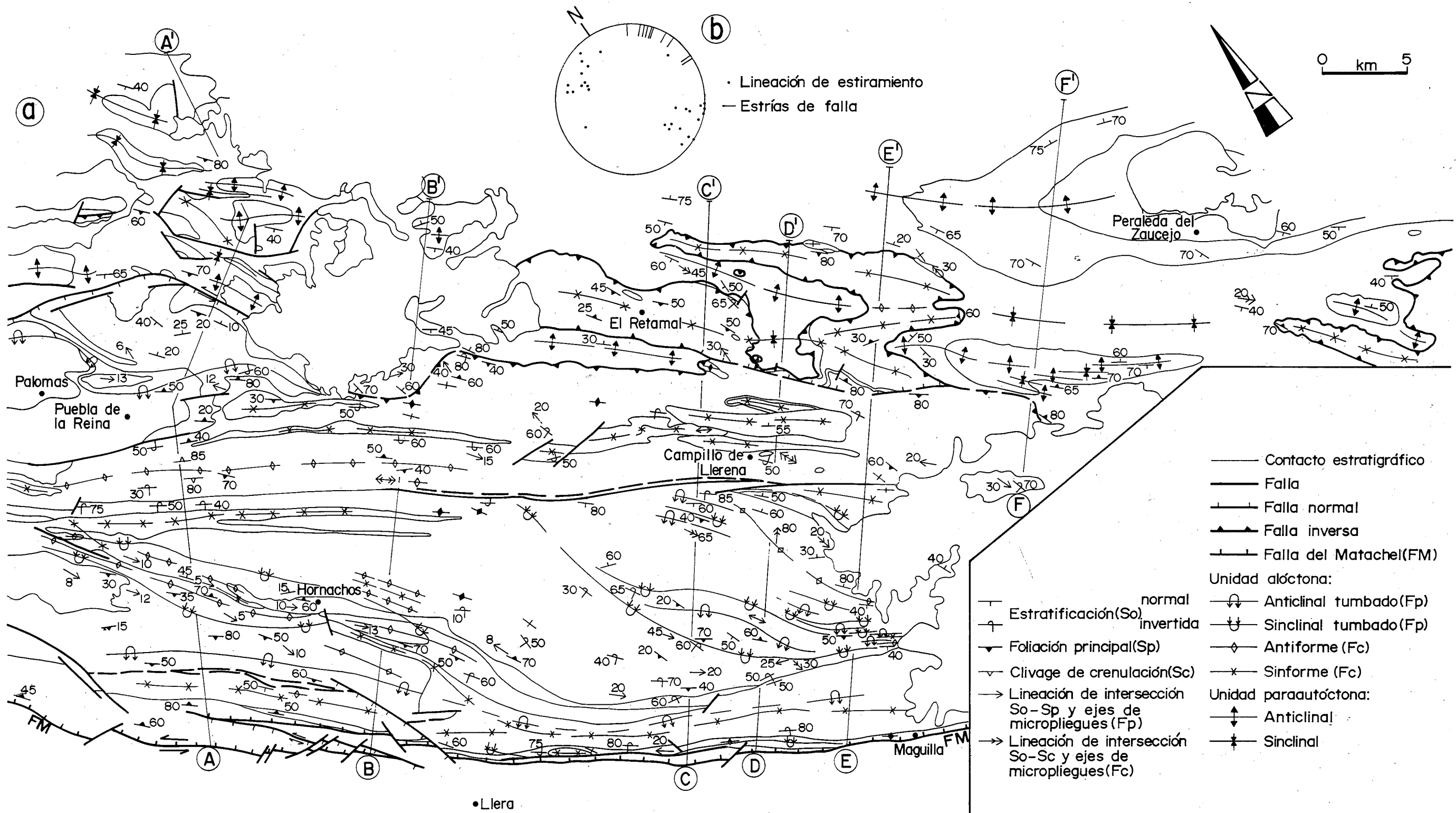


Figura 3.- (a) Mapa estructural del área estudiada. Localización en la Fig. 1b. Nótese que los sedimentos carboníferos ocultan las trazas axiales de los pliegues tumbados; a pesar de ello, cuando las trazas axiales se sitúan bajo las rocas carboníferas, se han dibujado con trazado discontinuo (posición supuesta). (b) Proyección estereográfica equiangular en el hemisferio inferior de lineaciones de estiramiento (cizallamiento dúctil) y de direcciones de estrías (cabalgamiento semifrágil).

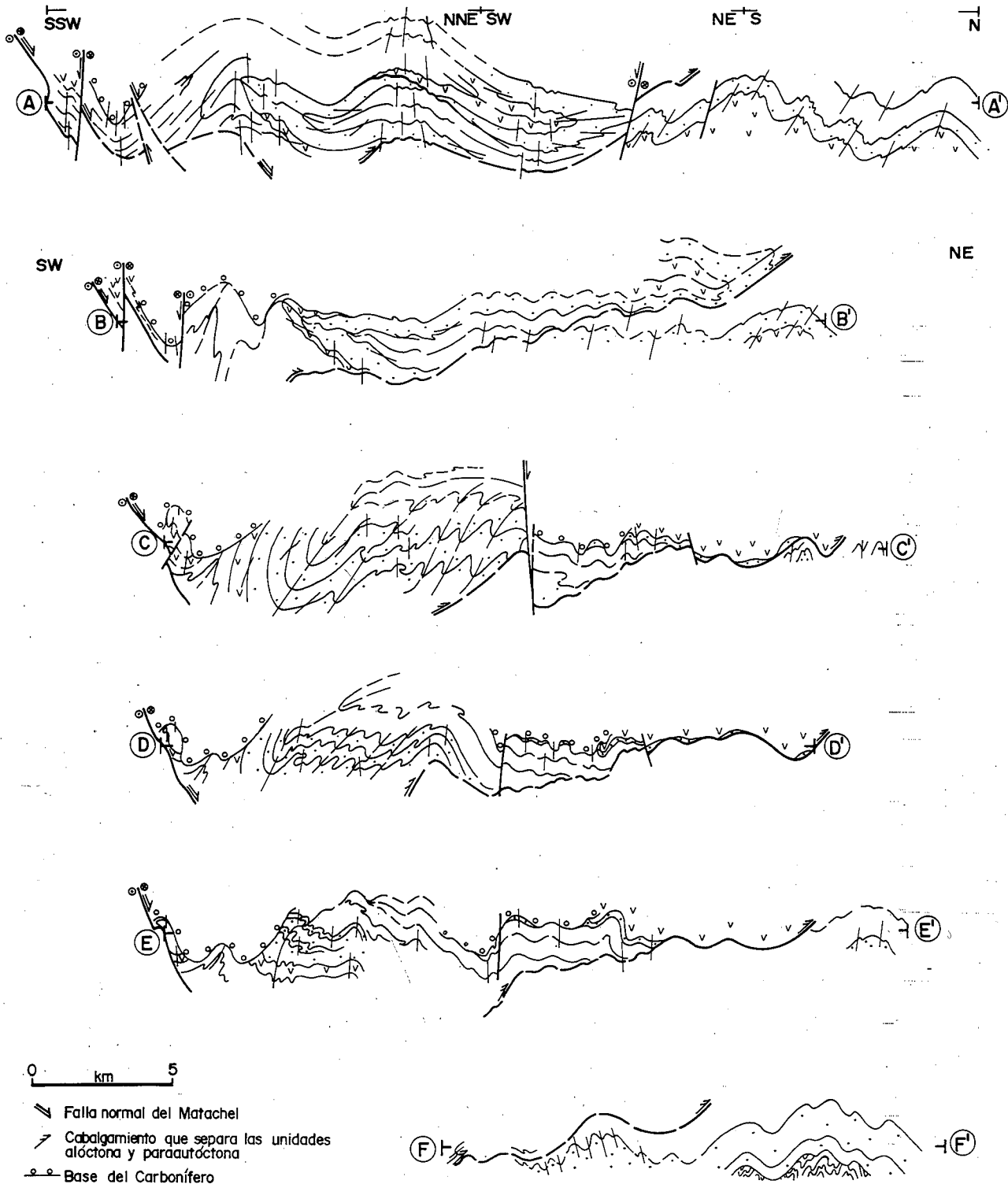
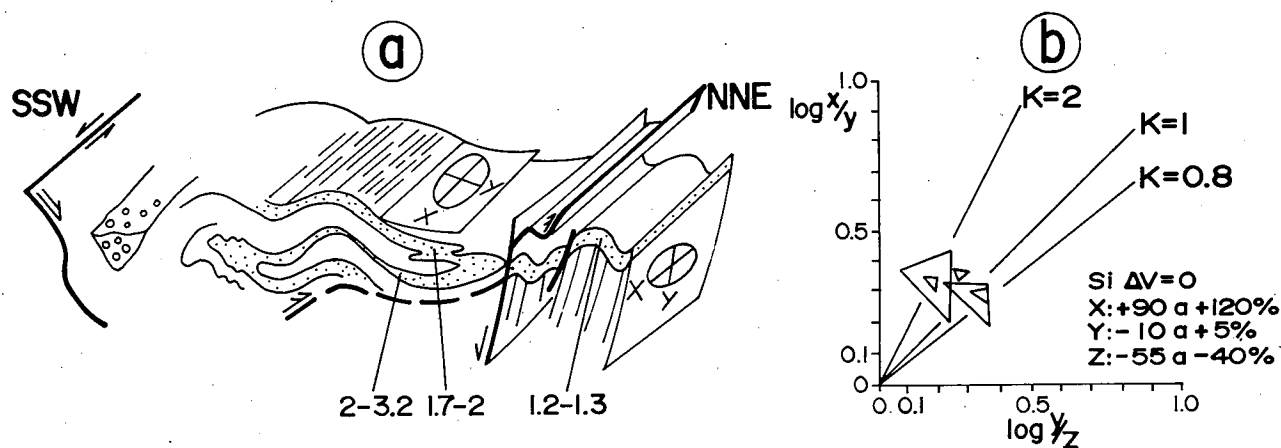


Figura 4.- Cortes geológicos. Para mayor claridad sólo se han incluido los símbolos de las rocas vendienses y ordovícicas, similares a los de la Fig. 2. Para la localización de los cortes véase la Fig. 3a.

encuentran en Azor *et al.* (1994b).

La figura 5 sintetiza los resultados principales. En la unidad paraautoctona las razones X/Y son próximas a la unidad, mientras que en la unidad alóctona suelen ser mayores de 2. Además, se ha establecido la existencia de un gradiente de deformación en la unidad alóctona: las razones X/Y oscilan alrededor de 2 para el flanco normal del anticlinal tumbado y entre 2 y 3 para el flanco inverso. Los

elipsoides de deformación interna calculados en los afloramientos en que ha sido posible medir las razones áxicas en las tres secciones principales tienen valores de K entre 0,8 y 2. Suponiendo que no hay cambio de volumen, estos elipsoides indican un estiramiento en la dirección de X en torno al 100%. Todos estos datos son congruentes con la distribución de la fábrica plano-lineal, especialmente intensa en el flanco inverso de los pliegues tumbados.



**Figura 5.-** (a) Esquema tridimensional del corte A-A' de la Fig. 4 que muestra la posición de la elipse XY de deformación interna en las unidades alóctona y paraalóctona. Se indican los valores de las razones X/Y en los flancos normal e inverso del anticlinal tumbado de la unidad alóctona, y en la unidad paraalóctona. (b) Diagrama de Flinn con los elipsoides de deformación determinados en la unidad alóctona. Para calcular los elipsoides se han tomado las razones áxicas en dos secciones principales y se ha deducido la tercera; como se tienen datos de las tres secciones, este cálculo origina tres puntos en el diagrama y el área del triángulo que los une es una expresión del grado de error. También se muestran el alargamiento y acortamiento de los ejes principales del elipsoide de deformación interna, asumiendo que no hay cambio de volumen (es decir, comparando los ejes del elipsoide con el radio de una esfera de igual volumen); nótese la existencia de estiramientos en torno al 100%, paralelamente al eje de los pliegues tumbados. Modificada de Azor *et al.*, 1994b.

#### Geometría y cinemática del cabalgamiento semifrágil

El límite entre las unidades alóctona y paraalóctona es un contacto tectónico tendido que en su frente (sector NE) superpone rocas precámbricas, ordovícicas y devónicas del flanco inverso de los pliegues tumbados, con fábrica plano-lineal, sobre rocas ordovícicas y devónicas que tienen una fábrica planar y pliegues levantados. Asociadas a este cabalgamiento se observan estructuras de carácter semifrágil y frágil (brechas, planos de falla estriados y foliación sigmoidal en relación con falsas estructuras S-C). La dirección de movimiento que indican las estrías varía de N90° E a N30° E (Fig. 3b) y la mayoría de ellas se agrupa en torno a N45° E. La geometría de la foliación sigmoidal permite deducir un desplazamiento del bloque de techo hacia el E o el NE.

En la parte frontal, donde este cabalgamiento coincide con el flanco inverso de los pliegues tumbados, la superficie de cabalgamiento muestra una geometría de rellano en el bloque de techo, con un ascenso muy débil de W a E: en el sector de El Retamal, la base de la unidad alóctona está constituida por cuarcitas ordovícicas con escasa potencia y afloramiento discontinuo a causa del estiramiento dúctil y semifrágil (cortes C y D en Fig. 4); en el sector de Los Blázquez, situado en el borde oriental del área mostrada en la figura 3a, las rocas de la Formación Malcocinado suelen constituir la base de la unidad alóctona. Hacia el SW el cabalgamiento descende en el bloque de techo y corta el flanco normal del sinclinal tumbado (Fig. 4).

La superficie de cabalgamiento se observa afectada por pliegues de la fase de crenulación. Esto, junto con las relaciones geométricas que existen entre los pliegues tumbados y el cabalgamiento, sugiere que éste se habría desarrollado en una etapa final de la fase de deformación principal.

#### Evolución y significado de las estructuras

Algunos rasgos de la estructura que se acaba de describir deben ser destacados:

(1) Los pliegues tumbados isoclinales plurikilométricos tienen una lineación de estiramiento paralela al eje de los mismos. Este tipo de estructura, poco común en la literatura geológica, se ha explicado de dos maneras diferentes: como un plegamiento desarrollado con una importante carga y sin confinamiento lateral (lo que ocasiona una deformación tipo cizalla pura; Watkinson, 1975) ó como un plegamiento desarrollado en relación con un cizallamiento simple (Lacassin y Mattauer, 1985; Malavieille, 1987). Para la estructura aquí descrita, la primera de las hipótesis parece menos adecuada por los siguientes motivos: a) no existe una explicación regional para la falta de confinamiento lateral con que se realizó el experimento de Watkinson; b) la disposición tumbada de los pliegues tampoco es compatible con el resultado del experimento de este autor y c) existen estructuras asimétricas que sugieren una componente de cizallamiento simple. En consecuencia, consideramos que los pliegues tumbados aquí descritos se han desarrollado en relación con un cizallamiento simple.

(2) Los pliegues tumbados produjeron un solapamiento tectónico de 15 km en dirección SW-NE (corte A en Fig. 4); sin embargo, debe tenerse en cuenta también la existencia de una traslación mediante cizallamiento dúctil en la dirección indicada por la lineación de estiramiento (NW-SE). De acuerdo con las interpretaciones de otros autores para pliegues tumbados isoclinales con la lineación de estiramiento paralela a sus ejes (Lacassin y Mattauer, 1985; Malavieille, 1987), consideramos que la dirección de desplazamiento principal en esta etapa inicial de la evolución de la estructura debió ser la de la lineación de estiramiento. Los elipsoides de deformación interna calculados por Malavieille (1987) son similares a



los aquí encontrados (Fig. 5b), con valores de  $1 < K < 2$ . Para explicar el desarrollo de estos pliegues parece necesario que en su nucleación los ejes tuviesen una orientación similar a la actual, amplificándose los pliegues durante el cizallamiento dúctil que posteriormente se concentró en el flanco inverso de los mismos. Esta nucleación pudo deberse a una disposición inicial de las capas respecto al plano de cizalla tal que la intersección entre ambos planos fuese subparalela a la dirección de movimiento (Malavieille, 1987) o quizás a un acortamiento transversal simultáneo con el cizallamiento.

(3) La lineación de estiramiento asociada a la cizalla dúctil tiene una orientación mayoritaria NW-SE, mientras que las estrías asociadas al cabalgamiento posterior indican sentidos de traslación que varían entre E y NE (Fig. 3b). Estos datos sugieren un cambio cinemático, a lo largo del tiempo, desde desplazamientos dúctiles hacia el SE hasta desplazamientos semifrágiles hacia el NE.

Las características anteriores permiten considerar que el desplazamiento causado por la deformación principal evolucionó en el tiempo desde movimientos subparalelos a las estructuras principales hasta otros netamente perpendiculares a las mismas. La primera parte de esta evolución podría ser el reflejo de una situación transpresiva en la que habría habido una partición de la deformación entre cizallamiento de dirección NW-SE y acortamiento transversal, siendo este último el causante de la nucleación de los pliegues. La evolución final de la fase de deformación principal es un acortamiento transversal mediante el cabalgamiento semifrágil. La fase de crenulación representa la continuación de este acortamiento transversal, en el Carbonífero.

La similitud entre los pliegues de la fase de crenulación en la unidad alóctona y los pliegues de la unidad paraautoctona, es indicativa de que podrían corresponder a la misma fase de deformación. En tal caso, la deformación en la unidad paraautoctona sería posterior a los sedimentos del Carbonífero inferior. De acuerdo con esto, en regiones situadas más al E de la aquí estudiada, la deformación principal que presentan las rocas infracarboníferas parece ser la misma que la que afecta a las del Carbonífero inferior; es decir, no se observa discordancia importante en la base del Carbonífero (Richter, 1967; Tamain, 1972; Ríos Aragüés, 1977; Pérez Lorente, 1979).

En el contexto del contacto tectónico mayor entre las Zonas Centroibérica y de Ossa-Morena, teniendo en cuenta solamente las estructuras de vergencia NE del borde meridional de la Zona Centroibérica descritas en este trabajo, cabría pensar en un cabalgamiento de la Zona de Ossa-Morena sobre la Zona Centroibérica. Sin embargo, como ya se indicó en la introducción, existen datos regionales de gran importancia que permiten concluir que la Zona Centroibérica cabalgó sobre la Zona de Ossa-Morena (Azor *et al.*, 1994a y b). Considerando este marco regional, los pliegues tumbados y el cabalgamiento semifrágil del borde meridional de la Zona Centroibérica deben interpretarse como estructuras retrovergentes respecto a un contacto tectónico mayor de vergencia SW.

Las sugerencias y comentarios de los doctores A. Marcos y F. Bastida han contribuido a mejorar la claridad de este trabajo. Investigación financiada por el Proyecto PB-90/CO860/CO3/01 de la CYCIT.

## Bibliografía

- Abalos B., Gil Ibarra J. I. y Eguiluz L. (1991): Cadomian subduction/collision and Variscan transpression in the Badajoz-Córdoba shear belt, southwest Spain. *Tectonophysics*, 199, 51-72.
- Apalategui O., Higuera P., Garrote A., Liñán E., Perejón A. y Palacios T. (1983): Mapa y memoria explicativa de la Hoja N.º 855 (Usagre) del Mapa geológico Nacional a escala 1:50.000, IGME, Madrid, 72 pp.
- Apalategui O., Borrero J. D. e Higuera P. (1985): División en grupos de rocas en Ossa-Morena Oriental. 5ª Reunión del Grupo de Ossa-Morena. *Temas Geol. Min. Inst. Geol. Min. España*, Madrid, 73-80.
- Apalategui O., Contreras F., Jorquera A., Villalobos M. y Eguiluz L. (1988a): Mapa y memoria explicativa de la Hoja N.º 804 (Oliva de Mérida) del Mapa geológico Nacional a escala 1:50.000, IGME, Madrid, 59 pp.
- Apalategui O., Higuera P., Contreras F., Arriola A., Garrote A., Eguiluz L. y Sánchez Carretero R. (1988b): Mapa y memoria explicativa de la Hoja N.º 830 (Hornachos) del Mapa geológico Nacional a escala 1:50.000, IGME, Madrid, 73 pp.
- Azor A., González Lodeiro F., y Simancas J. F. (1992a): Structure and kinematics of the Hercynian deformations along the northern edge of the Badajoz-Córdoba Shear Zone (Hornachos area, SW Spain). *C. R. Acad. Sci. Paris, Série II*, 315, 979-985.
- Azor A., González Lodeiro F., Marcos A. y Simancas J. F. (1992b): Structuration hercynienne de la région de la Sierra Albarrana: conséquences sur l'évolution de la Zone de Cisaillement Badajoz-Córdoba (Sud-Ouest de la Péninsule Ibérique). *C. R. Acad. Sci. Paris, Série II*, 314, 195-201.
- Azor A., González Lodeiro F., y Simancas J. F. (1994a): Tectonic evolution of the boundary between the Central Iberian and Ossa-Morena Zones (Variscan belt, southwest Spain). *Tectonics*, 13, 45-61.
- Azor A., González Lodeiro F., Martínez Poyatos D. y Simancas J. F. (1994b): Regional significance of kilometric-scale NE-vergent recumbent folds associated with E-to SE-directed shear on the southern border of the Central Iberian Zone (Hornachos-Oliva region, Variscan belt, Iberian Peninsula). *Geol. Rundschau*, 83, 377-387.
- Azor A. y Ballèvre M. Petrologic evidence for heat advection by fluids in shear zones: The Sierra Albarrana Area (Variscan Belt, Iberian Massif). *Jour. Petrol.* (enviado).
- Berthé D., Choukroune P. y Jegouzo P. (1979): Orthogneiss mylonite and non-coaxial deformation of granites: the example of the South Armorican Shear Zone. *Jour. Struct. Geol.*, 1, 31-42.
- Blatrix P. y Burg J. P. (1981):  $^{40}\text{Ar}/^{39}\text{Ar}$  dates from Sierra Morena (Southern Spain): Variscan metamorphism and Cadomian orogeny. *N. Jb. Mineral. M.*, 1981, 470-478.
- Brunel M. (1980): Quartz fabrics in shear-zone mylonites: evidence for a major imprint due to late strain increments. *Tectonophysics*, 64, 33-44.
- Capdevila R., Matte Ph. y Paredes J. (1971): La nature du Précambrien et ses relations avec le Paléozoïque dans la Sierra Morena centrale (Sud de l'Espagne). *C. R. Acad. Sci. Paris, Série D*, 273, 1359-1362.
- Díez Balda M. A., Vegas R. y González Lodeiro F. (1990): Part IV: Central-Iberian Zone. Structure. In: *Pre-Mesozoic Geology of Iberia* (R.D. Dallmeyer y E. Martínez García, Eds.), Springer-Verlag, Berlin, 172-188.
- Fleuty M. J. (1964): The description of folds. *Geol. Assoc. Proc.*, 75, Pt 4, 461-489.
- Fry N. (1979): Random point distributions and strain measurement in rocks. *Tectonophysics*, 60, 89-105.
- González del Tanago J. y Peinado M. (1990): Contribución al estudio del metamorfismo de Sierra Albarrana (Z.O.M., Córdoba, España). *Bol. Geol. Min.*, 101, 678-700.
- Herranz P. (1984): *El Precámbrico y su cobertura paleozoica en la región centro-oriental de la provincia de Badajoz*. Tesis Doctoral, Univ. Complutense, Madrid, 1220 pp.
- Lacassin R. y Mattauer M. (1985): kilometre scale sheath fold at Matt-



- mark and implications for transport direction in the Alps. *Nature*, 316, 739-742.
- Liñán E. y Quesada C. (1990): Part V: Ossa-Morena Zone. In: *Pre-Mesozoic Geology of Iberia* (R.D. Dallmeyer y E. Martínez García, Eds.), Springer-Verlag, Berlin, 259-266.
- Lisle R.J. (1977): Estimations of tectonic strain ratio from the mean shape of deformed elliptical markers. *Geol. Mijnb.*, 56, 259-266.
- Lisle R.J. (1985): *Geological Strain Analysis. A Manual for the Riff Method*. Pergamon Press, Oxford, 99 p.
- Lister G.S. y Snoke A.W. (1984): S-C mylonites. *Jour. Struct. Geol.*, 6, 617-638.
- López Munguira A., Njeto F., Sebastián Pardo E. y Velilla N. (1991): The composition of phyllosilicates in Precambrian low-grade-metamorphic, clastic rocks from the Southern Hesperian Massif (Spain) used as an indicator to metamorphic conditions. *Precamb. Res.*, 53, 267-279.
- Malavieille J. (1987): Extensional shearing deformation and kilometer-scale "a"-type folds in a Cordilleran Metamorphic Core Complex (Raft River Mountains, northwestern Utah). *Tectonics*, 6, 423-448.
- Matte Ph. (1986): Tectonics and plate tectonics model for the Variscan belt of Europe. *Tectonophysics*, 126, 329-374.
- Passchier C.W. y Simpson C. (1986): Porphyroclast systems as kinematic indicators. *Jour. Struct. Geol.*, 8, 831-843.
- Pérez Lorente, F. (1979): *Geología de la Zona Ossa-Morena al Norte de Córdoba (Pozoblanco-Belmez-Villaviciosa de Córdoba)*. Tesis Doctoral, Univ. de Granada, 340 p.
- Quesada C., Apalategui O., Eguiluz L., Liñán E. y Palacios T. (1990): Part V: Ossa-Morena Zone. In: *Pre-Mesozoic Geology of Iberia* (R.D. Dallmeyer y E. Martínez García, Eds.), Springer-Verlag, Berlin, 252-258.
- Richter, P. (1967). *Stratigraphie und Tektonik in der Sierra de San Andrés (östliche Sierra Morena/ Spanien)*. Münster. Forsch. z. Geol. u. Paläont., 3, 144 p.
- Ríos Aragüés, S. (1977). *Estudio geológico del metalotecto plumbífero del ordoviciense (La Carolina-Santa Elena-Sierra Morena Oriental)-Provincia de Jaén*. Tesis doctoral. Univ. Politécnica de Madrid, 271 p.
- Robardet M. y Gutiérrez Marco J.C. (1990): Part V: Ossa-Morena Zone. In: *Pre-Mesozoic Geology of Iberia* (R.D. Dallmeyer y E. Martínez García, Eds.), Springer-Verlag, Berlin, 267-272.
- Sánchez Cela V. y Gabaldón V. (1977a): Mapa y memoria explicativa de la Hoja N.º 856 (Maguilla) del Mapa geológico Nacional a escala 1:50.000, IGME, Madrid, 33 pp.
- Sánchez Cela V. y Gabaldón V. (1977b): Mapa y memoria explicativa de la Hoja N.º 831 (Zalamea de la Serena) del Mapa geológico Nacional a escala 1:50.000, IGME, Madrid, 28 pp.
- Tamain, G. (1972): *Recherches géologiques et minières en Sierra Morena orientale (Espagne)*. Thèse Univ. de Paris-Sud (Centre d'Orsay), 870 p, 3 v.
- Watkinson A. J. (1975): Multilayer folds initiated in bulk plane strain, with the axis of no change perpendicular to the layering. *Tectonophysics*, 28, T7-T11.

Manuscrito recibido el 4 de Julio de 1994

Aceptado el manuscrito revisado el 2 de Diciembre de 1994